

Descrizione

La pompa Blackline PRO si basa sulla tecnologia a membrana meccanica e a pistone con l'aggiunta di un controller a velocità variabile.

L'unità include 10 diverse modalità di funzionamento completamente configurabili, che permettono di rispondere alle più avanzate esigenze di dosaggio a controllo remoto ed automatico.

La pompa Blackline PRO è disponibile in una gamma completa di portate, pressioni di esercizio e di parti idrauliche, ideale per ogni applicazione.

Realizzata completamente in alluminio rivestito con processo elettrolitico (cataforesi), la pompa Blackline PRO è progettata per un utilizzo in ambienti molto aggressivi.

Ergonomia e versatilità: il display inclinato ed il sistema di controllo a rotella rendono la pompa Blackline PRO facile da utilizzare in qualunque circostanza.

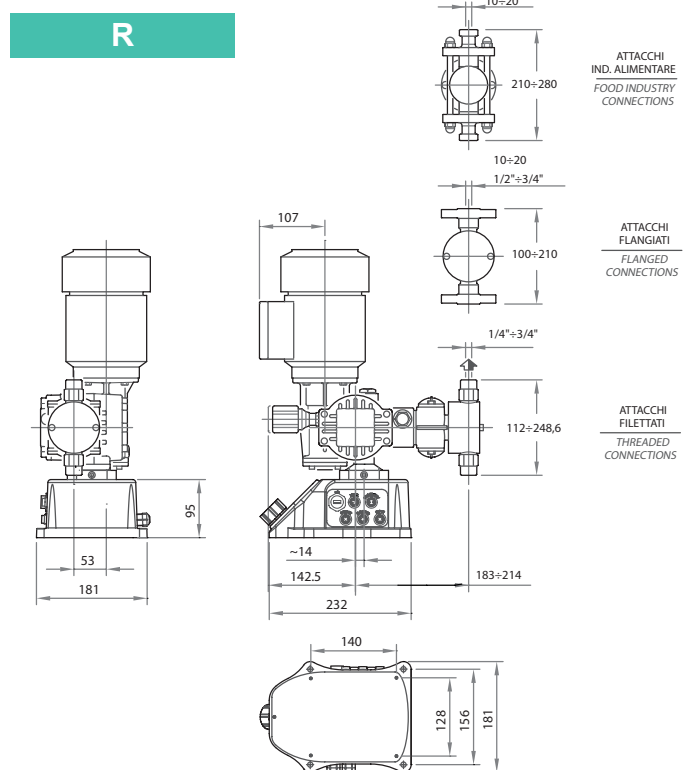
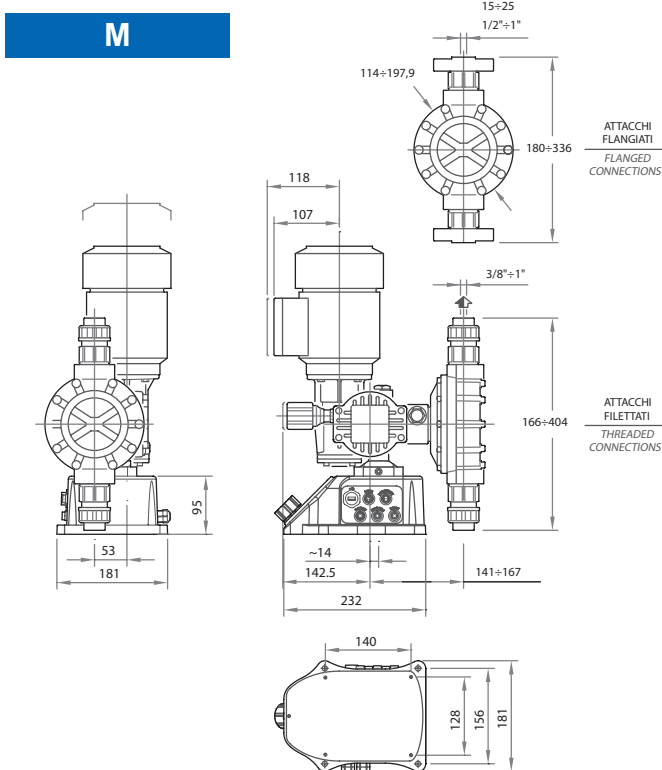


Materiali Testata

M	PP	PP11	PP6	PP32	A	A112	A1121	A32	S562
TESTATA	PP	PP	PP	PP	SS 316L	SS 316L	SS 316L	SS 316L	PVDF
MEMBRANA	PTFE	PTFE	PTFE	PTFE	PTFE	PTFE	PTFE	PTFE	PTFE
GUIDE VALVOLE	PP	PP	PP	PP	PP	PP	SS 316L	PP	PVDF
SEDI VALVOLE	PVC	SS 316L	PVC	INCOLOY-825	SS 316L	SS 316L	SS 316L	INCOLOY-825	PTFE
SFERE VALVOLE	PYREX	SS 316L	PTFE	HASTELLOY C-276	SS 316L	SS 316L	SS 316L	HASTELLOY C-276	PYREX
CONTENITORI	PP	PP	PP	PP	SS 316L	SS 316L	SS 316L	SS 316L	PVDF
GUARNIZIONI	FPM	FPM	FPM	FPM	FPM	PTFE	PTFE	FPM	PTFE
FLANGE	PVC	PVC	PVC	PVC	SS 316L	SS 316L	SS 316L	SS 316L	PVC

R	PAE	PCF	AAF	AAE	ACV	P	P11	A	A1121	AC	AC112	A-TL
TESTATA	PVC	PVC	SS 316L	SS 316L	SS 316L	PVC	PVC	SS 316L	SS 316L	SS 316L	SS 316L	SS 316L
PISTONE	SS 316L	CERAMIC	SS 316L	SS 316L	CERAMIC	CERAMIC	CERAMIC	SS 316L	SS 316L	CERAMIC	CERAMIC	SAF 2205
TENUTA PISTONE	EPDM	FPM	FPM	EPDM	VULKOLLAN	PTFE	PTFE	PTFE	PTFE	PTFE	PTFE	PTFE
GUIDE VALVOLE	PP	PP	PP	PP	PP	PP	PP	SS 316L	SS 316L	PP	PP	SS 316L
SEDI VALVOLE	SS 316L	PVC	SS 316L	SS 316L	PVC	PVC	SS 316L	SS 316L	SS 316L	SS 316L	SS 316L	SS 316L
SFERE VALVOLE	SS 316L	PYREX	SS 316L	SS 316L	PYREX	PYREX	SS 316L	SS 316L	SS 316L	SS 316L	SS 316L	SS 316L
CONTENITORI	PP	PP	SS 316L	SS 316L	PYREX	PP	PP	SS 316L	SS 316L	SS 316L	SS 316L	SS 316L
GUARNIZIONI	FPM	FPM	FPM	FPM	FPM	FPM	FPM	FPM	PTFE	FPM	PTFE	FPM
FLANGE	PVC	PVC	SS 316L	SS 316L	SS 316L	PVC	PVC	SS 316L	SS 316L	SS 316L	SS 316L	SS 316L

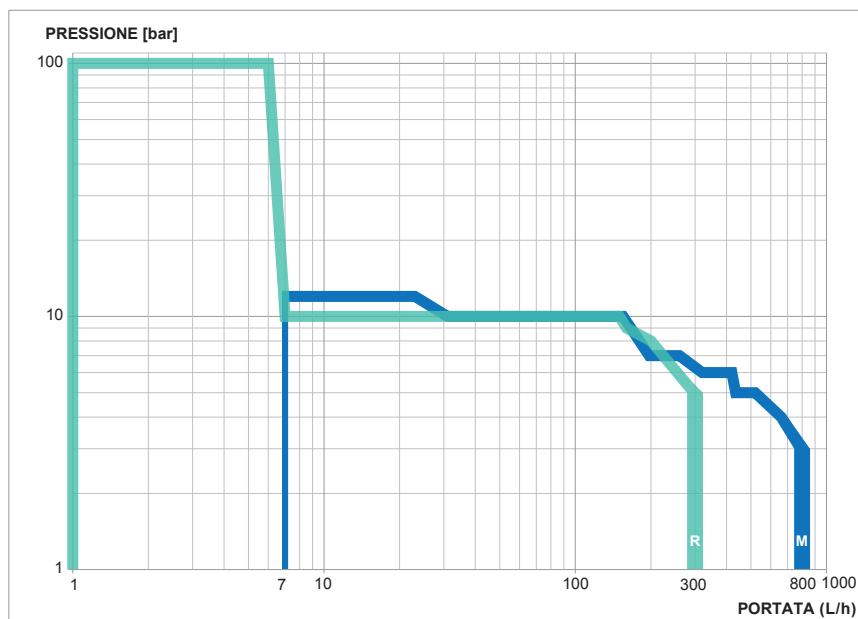
Dimensioni di ingombro



Dati tecnici

		M	R
DATI MECCANICI	Portata max. (@ 1,5 bar)	800 lt/hr	300 lt/hr
	Pressione max.	12 bar	40 bar
	Colpi al minuto max.	155	114
	Temperatura additivo max.	-10°C +40°C	-10°+90°C
	Peso max.	28 Kg	26 Kg
	Precisione	+/- 3%	+/- 3%
	Linearità	+/- 5%	+/- 3%
	Ripetibilità	+/- 3%	+/- 3%
	Altezza di aspirazione max.	2 m	
	NPSHa	9,5 mt	
	Rapporto di riduzione	500:1	
	Rumore (@ 1 mt)	<65 dbA	
	Materiali (attuatore, corpo pompa, motore)	Alluminio	
Finitura (actuator, casing)	Cataforesi nesa		
DATI ELETTRICI	Potenza assorbita max.	750W	
	Massima corrente di fase motore	3,5 A	
	Massima corrente assorbita	6,5 A	
	Alimentazione	110 (-15%) V AC • 230 (+10%/-15%) V AC	
	Frequenza	50/60 Hz	
	Temperatura di funzionamento	-10/40 °C 14/113 °F	
	Corrente di inrush	2,3A (110V) - 5A (230 V)	
	Grado di protezione (attuatore)	IP65	
	Fusibile	6,3 x 32mm 8A	
	USB	Tipo di porta USB 2.0 HOST	
SERIALE	MODBUS Half Duplex RS-485		
INGRESSI	4-20 mA	Tensione di ingresso	14 V DC
		Impedenza	120 Ω
	Impulso	Carico max.	28 V DC
		Resistenza max.	15 KΩ
		Lunghezza impulso min.	10ms
	Remoto	START/STOP carico max. ingressi digitali	28 V DC
	Livelli	STOP carico max. ingressi digitali	28 V DC
START carico max. ingressi digitali		28 V DC	
USCITE	4-20 mA	Input Voltage /Control input	24 V DC
	Relays	Carico max.	24 V DC 3A

Prestazioni



Kit PRO

Disponibile per l'aggiornamento di pompe esistenti Blackline 2.0 serie M ed R.



I dati tecnici possono essere modificati senza preavviso