

attuatori pneumatici tipo DB



● azionamenti a 1/4 di giro ●

**DICHIARAZIONE DI CONFORMITÀ ALLA DIRETTIVA 2014/34/UE
ATTUATORI PNEUMATICI SERIE DB**

Fabbricante: Unitech srl – Via Paverano 22 – 16010 Savignone (GE) - I

La presente dichiarazione di conformità è rilasciata sotto la responsabilità esclusiva del fabbricante

Oggetto della dichiarazione: attuatori pneumatici serie DB 32-270

L'oggetto della dichiarazione di cui sopra è conforme con l'armonizzazione dell'Unione relativa alla legislazione "Direttiva 2014/34/UE" ⁽¹⁾

Procedura adottata: modulo A controllo interno della produzione (All. VIII)

Max T aria alimentazione: 80°C

Max T superficiale: 100°C



Normative applicate : EN 1127-1 : 2011 EN 13463 –1:2009 EN 13463-5 :2011 EN
15714-3:2009 EN 12266-2:2012 par. F

File tecnico di riferimento : 002/09 c/o TUV Italia (Organismo Notificato ATEX: 0948)

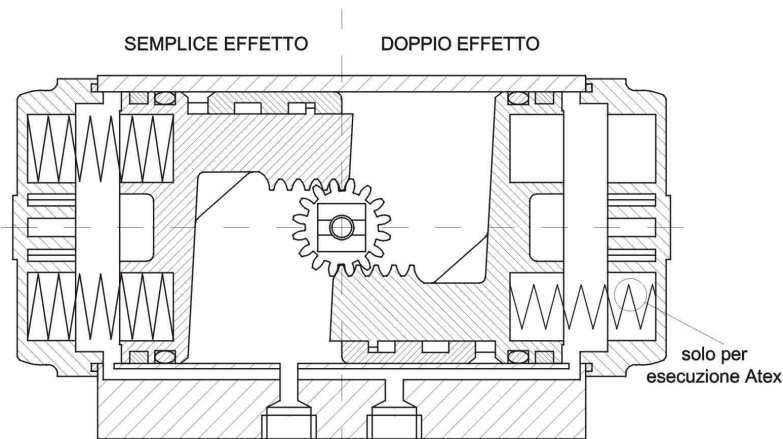
N. ricevuta TUV: TUV IT 09 ATEX 033 AR

Noi dichiariamo che le apparecchiature oggetto della presente dichiarazione sono conformi ai requisiti della Direttiva 2014/34/UE (ATEX) relativa agli apparecchi e sistemi di protezione destinati a essere utilizzati in atmosfera potenzialmente esplosiva.

Savignone 16/05/2016

C. Morandi resp GSQ

(1) gli attuatori oggetto della presente dichiarazione non rientrano nella direttiva PED 2014/68/UE (art 1 par 3.6) in quanto ricadenti nella classe 1 (art 3 sez 1.3a Il gruppo e tab 7 PS x D< 3500)



II 2 G D c 100°C

Campo di funzionamento

Coppie fino a 3400 Nm

Pressione max 1 Mpa

Alimentazione con aria secca (meglio se lubrificata)

Temperatura: -10 +80°C

Caratteristiche principali

Regolazione +/- 5° della posizione di apertura e chiusura.

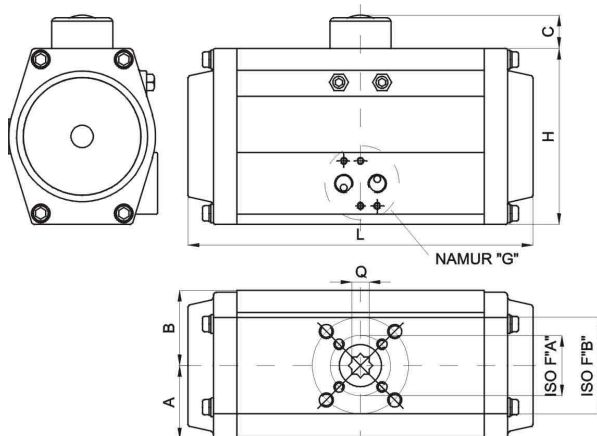
Indicatore di posizione.

Interfaccia inferiore con foratura secondo ISO 5211 e chiave femmina del pignone a doppio quadro.

Interfaccia laterale per elettrovalvola a norma Namur.

Interfaccia superiore con foratura ed estremità del pignone a norme Namur.

Molle per versione a semplice effetto con verniciatura epossidica inserite in cartucce precomprese.

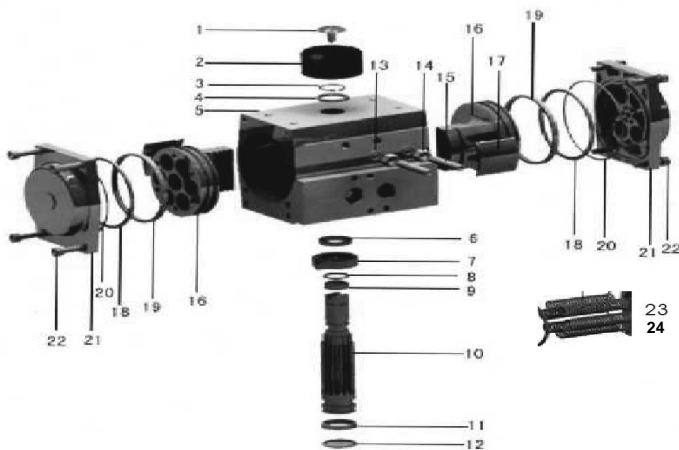


tipo	Dimensioni							ISO 5211		Namur	peso
	DB	L	H	A	B	C	Q	"A"	"B"	"G" ⁽¹⁾	
40	108	60	25	32	20	9	F03	F05	1/8"	0.75	
52	135	74	30	40	20	11	F03	F05	1/8"	1.1	
63	142	88	36	44	20	14	F05	F07	1/4"	1.96	
75	168	100	42	50	20	17	F05	F07	1/4"	2.4	
83	188	108	46	57	20	17	F05	F07	1/4"	2.9	
92	192	117	50	57	20	17	F05	F07	1/4"	3.9	
105	258	133	58	64	20	22	F07	F10	1/4"	5.8	
127	310	161	69	69	20	22	F07	F10	1/4"	9.3	
140	370	180	75	77	20	27	F10	F12	1/4"	14.5	
160	397	198	86	78	20	27	F10	F12	1/4"	17.5	
190	525	230	103	103	30	36	F14		1/4"	39	
210	532	255	113	113	30	36	F14		1/4"	44	
240	610	290	129	129	30	46	F16		1/4"	59	
270	715	320	146	146	30	46	F16		1/4"	90	

1) filettatura gas

Consumo di aria

tipo	40	52	63	75	83	92	105	127	140	160	190	210	240	270
[dm ³]	0.07	0.14	0.22	0.36	0.54	0.76	1.1	2.15	2.95	4.26	6.79	9.17	14.36	21.48



Pos.	Descrizione	Qtà	Materiale
1	Vite	1	Tecnopolimero
2	Indicatore posiz.	1	Tecnopolimero
3	Anello elastico ^(*)	1	Acciaio nichelato
4	Rondella	1	Tecnopolimero
5	corpo	1	Alluminio A 6063
6	Rondella	1	Tecnopolimero
7	Camma	1	Acciaio
8	O – ring ^(*)	1	NBR
9	Cuscinetto	1	Tecnopolimero
10	Pignone	1	Acciaio nichelato
11	Cuscinetto	1	Tecnopolimero
12	O – ring ^(*)	1	NBR
13	O – ring ^(*)	2	NBR
14	Dado	2	AISI 304
15	Vite reg. fine corsa	2	AISI 304
16	Pistone	2	Alluminio ADC12
17	Cuscinetto pistone	2	Tecnopolimero
18	Anello di guida	2	Tecnopolimero
19	o – ring pistone ^(*)	2	NBR
20	o – ring testata ^(*)	2	NBR
21	Testata	2	Alluminio ADC12
22	Vite	8	AISI 304
23	Cartuccia molla ⁽¹⁾		Acciaio rivestito epoxy
24	Molla (solo per esecuzione Atex)	2	AISI 304

(1) Attuatori a semplice effetto
 (*) Particolare soggetto ad usura

tipo	Attuatori a doppio effetto - Coppia [Nm]									
	pressione di alimentazione [bar]									
	2,5	3	3,5	4	4,5	5	5,5	6	7	8
DBA40	4,9	6,0	6,9	7,9	8,9	9,85	10,8	11,8	13,8	15,8
DBA52	9,9	12,0	13,8	15,8	17,7	19,7	21,7	23,6	27,6	31,5
DBA63	14,5	17,7	20,3	23,2	26,1	29,0	31,9	34,8	40,6	46,4
DBA75	24,8	30,2	34,7	39,6	44,6	49,5	54,5	59,4	69,3	79,2
DBA83	35,3	43,0	49,4	56,4	63,5	70,5	77,6	84,6	99	113
DBA92	49,5	60,4	69,3	79,2	89,1	99,0	109	119	139	158
DBA105	80,5	98,2	113	129	145	161	177	193	225	258
DBA127	142	173	198	226	255	283	311	340	396	453
DBA140	215	262	301	344	387	430	473	516	602	688
DBA160	281	343	393	450	506	562	618	674	787	899
DBA190	490	598	686	784	882	980	1078	1176	1372	1568
DBA210	593	723	830	948	1067	1185	1304	1422	1659	1896
DBA240	1040	1269	1456	1664	1872	2080	2288	2496	2912	3328
DBA270	1650	2013	2310	2640	2970	3300	3630	3960	4620	5280

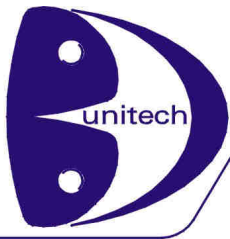


attuatori pneumatici tipo DB



● azionamenti a 1/4 di giro ●

Attuatori a semplice effetto - Coppia [Nm]																						
tipo DBS	molle		pressione di alimentazione [bar]																			
	N°	Coppia 90° 0°	3		3,5		4		4,5		5		5,5		6		7		8			
			0°	90°	0°	90°	0°	90°	0°	90°	0°	90°	0°	90°	0°	90°	0°	90°	0°	90°		
52	2	3,3	1,9	9,9	8,5	11,9	10,5	13,9	12,5	15,8	14,4	17,8	16,4	19,8	18,4	21,7	20,3	25,7	24,3	29,6	28,2	
	4	6,6	3,8	6,1	5,2	10,0	7,2	12,0	9,2	13,9	11,1	15,9	13,1	17,9	15,1	19,8	17,0	23,8	21,0	27,7	24,9	
	6	9,9	5,7			8,1	3,9	10,1	5,9	12,0	7,8	14,0	9,8	16,0	11,8	17,9	13,7	21,9	17,7	25,8	21,6	
	8	13,2	7,6							10,1	4,5	12,1	6,5	14,1	8,5	16,0	10,4	20,0	14,4	23,9	18,3	
	10	16,5	9,5									10,2	3,2	12,2	5,2	14,1	7,1	18,1	11,1	22,0	15,0	
	12	19,8	11,4													12,2	3,8	16,2	7,8	20,1	11,7	
63	2	5,3	2,7	14,7	12,1	17,6	15,0	20,5	17,9	23,4	20,8	26,3	23,7	29,2	26,6	32,1	29,5	37,9	35,3	43,7	41,1	
	4	10,6	5,3	12,1	6,8	15,0	9,7	17,9	12,6	20,8	15,5	23,7	18,4	26,6	21,3	29,5	24,2	35,3	30,0	41,1	35,8	
	6	16,0	8,0			12,3	4,3	15,2	7,2	18,1	10,1	21,0	13,0	23,9	15,9	26,8	18,8	32,6	24,6	38,4	30,4	
	8	21,3	10,6							15,5	4,8	18,4	7,7	21,3	10,6	24,2	13,5	30,0	19,3	35,8	25,1	
	10	26,6	13,3												18,6	5,3	21,5	8,2	27,3	14,0	33,1	19,8
	12	31,9	16,0															24,6	8,7	30,4	14,5	
75	2	9,4	5,4	24,3	20,3	29,2	25,3	34,2	30,2	39,1	35,2	44,1	40,1	49,0	45,1	54,0	50,0	63,9	59,9	73,8	69,8	
	4	18,7	10,9	18,8	11,0	23,8	15,9	28,7	20,9	33,7	25,8	38,6	30,8	43,6	35,7	48,5	40,7	58,4	50,6	68,3	60,5	
	6	28,1	16,3			18,3	6,6	23,3	11,5	28,2	16,5	33,2	21,4	38,1	26,4	43,1	31,3	53,0	41,2	62,9	51,1	
	8	37,4	21,8							22,8	7,1	27,7	12,1	32,7	17,0	37,6	22,0	47,5	31,9	57,4	41,8	
	10	46,8	27,2												27,2	7,7	32,2	12,6	42,1	22,5	52,0	32,4
	12	56,2	32,7															36,6	13,1	46,5	23,0	
83	2	14,4	8,6	33,7	27,9	40,8	34,9	47,8	42,0	54,9	49,0	61,9	56,1	69,0	63,1	76,0	70,2	90,1	84,3	104,2	98,4	
	4	28,8	17,1	25,2	13,5	32,2	20,5	39,3	27,6	46,3	34,6	53,4	41,7	60,4	48,7	67,5	55,8	81,6	69,9	95,7	84,0	
	6	43,3	25,7			23,6	6,1	30,7	13,1	37,7	20,2	44,8	27,2	51,8	34,3	58,9	41,3	73,0	55,4	87,1	69,5	
	8	57,7	34,3							29,2	5,8	36,2	12,8	43,3	19,9	50,3	26,9	64,4	41,0	78,5	55,1	
	10	72,1	42,8												34,7	5,5	41,8	12,5	55,9	26,6	70,0	40,7
	12	86,5	51,4															47,3	12,2	61,4	26,3	
92	2	17,5	11,8	47,6	41,9	57,5	51,8	67,4	61,7	77,3	71,6	87,2	81,5	97,1	91,4	107	101	127	121	147	141	
	4	36,7	23,7	35,7	22,7	45,6	32,6	55,5	42,5	65,4	52,4	75,3	62,3	85,2	72,2	95,1	82,1	115	102	135	122	
	6	55,1	35,5	23,9	4,3	33,8	14,2	43,7	24,1	53,6	34,0	63,5	43,9	73,4	53,8	83,3	63,7	103	83,5	123	103	
	8	73,5	47,4					31,8	5,7	41,7	15,6	51,6	25,5	61,5	35,4	71,4	45,3	91,2	65,1	111	84,9	
	10	91,8	59,2									39,8	7,2	49,7	17,1	59,6	27,0	79,4	46,8	99,2	66,6	
	12	110	71,0													47,8	8,6	67,6	28,4	87,4	48,2	
105	2	31,6	17,2	79,4	65,0	95,5	81,1	112	97,2	128	113	144	129	160	146	176	162	208	194	240	226	
	4	63,2	34,4	62,2	33,4	78,3	49,5	94,4	65,6	111	81,7	127	97,8	143	114	159	130	191	162	223	194	
	6	94,8	51,6			61,1	17,9	77,2	34,0	93,3	50,1	109	66,2	126	82,3	142	98,4	174	131	206	163	
	8	126	68,8							76,1	18,5	92,2	34,6	108	50,7	124	66,8	157	99,0	189	131	
	10	158	86,0												91,1	19,1	107	35,2	139	67,4	172	100
	12	190	103															122	35,8	154	68,0	
127	2	63,8	38,5	131	106	160	134	188	163	216	191	244	219	273	247	301	276	358	332	414	389	
	4	128	77,1	92,7	42,1	121	70,4	149	98,7	178	127	206	155	234	184	263	212	319	269	376	325	
	6	192	116					111	34,9	139	63,2	167	91,5	196	120	224	148	281	205	337	261	
	8	255	154									129	27,6	157	55,9	185	84,2	242	141	299	197	
	10	319	193													147	20,4	203	77,0	260	134	
	12	383	231															165	13,2	222	69,8	
140	2	90,4	51,0	207	168	250	211	293	254	336	297	379	340	422	383	465	426	551	512	637	598	
	4	181	102	156	77,3	199	120	242	163	285	206	328	249	371	292	414	335	500	421	586	507	
	6	271	153			148	29,9	191	72,9	234	116	277	159	320	202	363	245	449	331	535	417	
	8	361	204							183	25,6	226	68,6	269	112	312	155	398	241	484	327	
	10	452	255												218	21,2	261	64,2	347	150	433	236
	12	542	306															296	60	382	146	



attuatori pneumatici tipo DB



• azionamenti a 1/4 di giro •

Attuatori a semplice effetto - Coppia [Nm]

tipo DBS	Molle		pressione di alimentazione [bar]																			
	N°	Coppia 90° 0°	3		3,5		4		4,5		5		5,5		6		7		8			
			0°	90°	0°	90°	0°	90°	0°	90°	0°	90°	0°	90°	0°	90°	0°	90°	0°	90°		
160	2	117	69,6	268	220	324	276	380	333	436	389	492	445	549	501	605	557	717	670	830	782	
	4	234	143	194	103	251	159	307	216	363	272	419	328	475	384	532	440	644	553	756	665	
	6	351	214			179	42,4	235	98,6	292	155	348	211	404	267	460	323	573	436	685	548	
	8	468	286							220	37,8	276			333	150	389	206	501	319	614	431
	10	585	357												261	33,2	317	89,4	430	202	542	314
	12	702	428															358	84,8	471	197	
190	2	121	79,2	509	467	607	565	705	663	803	761	901	859	999	957	1097	1055	1293	1251	1489	1447	
	4	242	158	430	346	528	444	626	542	724	640	822	738	920	836	1018	934	1214	1130	1410	1326	
	6	363	238	350	225	448	323	546	421	644	519	742	617	840	715	938	813	1134	1009	1330	1205	
	8	484	317	271	104	369	202	467	300	565	398	663	496	761	594	859	692	1055	888	1251	1084	
	10	605	396					388	179	486	277	584	375	682	473	780	571	976	767	1172	963	
	12	726	475								505	254	603	352	701	450	897	646	1093	842		
210	2	144	99,0	612	567	731	686	849	804	968	923	1086	1041	1205	1160	1323	1278	1560	1515	1797	1752	
	4	288	198	513	423	632	542	750	660	869	779	987	897	1106	1016	1224	1134	1461	1371	1698	1608	
	6	432	297	414	279	533	398	651	516	770	635	888	753	1007	872	1125	990	1362	1227	1599	1464	
	8	576	396	315	135	434	254	552	372	671	491	789	609	908	728	1026	846	1263	1083	1500	1320	
	10	720	495					453	228	572	347	690	465	809	584	927	702	1164	939	1401	1176	
	12	864	594								591	321	710	440	828	558	1065	795	1302	1032		
240	2	251	166	1082	997	1290	1205	1498	1413	1706	1621	1914	1829	2122	2037	2330	2245	2746	2661	3162	3077	
	4	501	336	912	747	1120	955	1328	1163	1536	1371	1744	1579	1952	1787	2160	1995	2576	2411	2992	2827	
	6	752	504	744	496	952	704	1160	912	1368	1120	1576	1328	1784	1536	1992	1744	2408	2160	2824	2576	
	8	1002	672	576	246	784	454	992	662	1200	870	1408	1078	1616	1286	1824	1494	2240	1910	2656	2326	
	10	1253	840					824	411	1032	619	1240	827	1448	1035	1656	1243	2072	1659	2488	2075	
	12	1503	1008								1072	577	1280	785	1488	993	1904	1409	2320	1825		
270	2	403	262	1718	1577	2048	1907	2378	2237	2708	2567	3038	2897	3368	3227	3698	3557	4358	4217	5018	4877	
	4	806	523	1457	1174	1787	1504	2117	1834	2447	2164	2777	2494	3107	2824	3437	3154	4097	3814	4757	4474	
	6	1210	785	1195	770	1525	1100	1855	1430	2185	1760	2515	2090	2845	2420	3175	2750	3835	3410	4495	4070	
	8	1613	1046	934	367	1264	697	1594	1027	1924	1357	2254	1687	2584	2017	2914	2347	3574	3007	4234	3667	
	10	2016	1308					1332	624	1662	954	1992	1284	2322	1614	2652	1944	3312	2604	3972	3264	
	12	2419	1570								1730	881	2060	1211	2390	1541	3050	2201	3710	2861		