



KA10

ANSI 150 / ANSI 300

Valvole pneumatiche e elettriche di regolazione ANSI

KA10 è una valvola due vie a singolo seggio con flusso avviato, disegnata per offrire una gamma completa di valvole di controllo di fluidi come vapore, acqua, olio, e per fluidi industriali in generale.

L'elevato valore di rangeability, la progettazione modulare e la flessibilità di questa serie, permettono di soddisfare le molteplici necessità di controllo dei processi industriali dai più semplici ai più gravosi. Innumerevoli configurazioni sono disponibili, come: passaggi ridotti, trim antirumore ed anticavitazione, per soddisfare tutte le esigenze di controllo e di regolazione.



14/68/EU (PED)
14/34/EU (ATEX)



EAC Conformity
CU TR 010 / CU TR 032



Safety Integrity Level
IEC EN 61508 - TÜV



Fugitive emissions
ISO 15848-1



- ◆ Da 1/2" a 10" ANSI 150/300
- ◆ Design modulare
- ◆ Otturatore "Top Guide" per garantire maggior stabilità
- ◆ Castello e attacchi accessori secondo gli standard CEI EN 60534-6-1
- ◆ Tenuta stelo autoregolante senza manutenzione
- ◆ Classi di tenuta sede/otturatore: IV (std.) , V, VI

OPZIONI

Passaggi ridotti e microflusso

Interni stellati per pressioni differenziali elevate

Otturatori bilanciati per alte pressioni di shutoff

Gabbie antirumore e anticavitazione

Tenuta stelo con soffiello per fluidi pericolosi (ZEB20)

Bonnet per basse temperature e basse temperature

Attuatori pneumatici interamente in INOX

Connessioni BW / SW / RTJ e su richiesta

Incamicciature di preriscaldamento



STANDARD DI RIFERIMENTO

Certificazione gestione sistema qualità	ISO 9001
Costruzione	ANSI B16.34
Connessioni Flangiate	ANSI B16.5
Connessioni a saldare a tasca	ANSI B16.11
Connessioni a saldare di testa	ANSI B16.25
Rating del corpo	ANSI Classe 150 / 300
Scartamento connessioni	ANSI / ISA 75.08.01
Classe di tenuta seggio	ANSI FCI 70.2 - IEC 60534-4
Connessioni accessori	CEI EN 60534-6-1
Approvazione 2014/68/EU (PED)	Modulo B + C2
Metodo di calcolo della resistenza meccanica	UNI EN 12516-2
Test di pressione idrostatica	ANSI B16.34
Regressionione pressione/temperatura	ANSI B16.34
Conformità direttiva 2014/34/UE (ATEX)	II 2 G Ex h IIC T6...T1 Gb II 2 D Ex h IIIC T6...T1 Db
Metodo di progettazione, produzione, prova e marcatura (ATEX)	EN ISO 80079-36
Sicurezza funzionale (SIL)	IEC EN 61508
Approvazione livello di integrità SIL	SIL 3 - (C-IS-722133629)
Certificazione "fugitive emissions"	ISO 15848-1
Conformità EAC	CU TR 010 / CU TR 032
NACE	MR0175

CARATTERISTICHE CORPO VALVOLA STANDARD

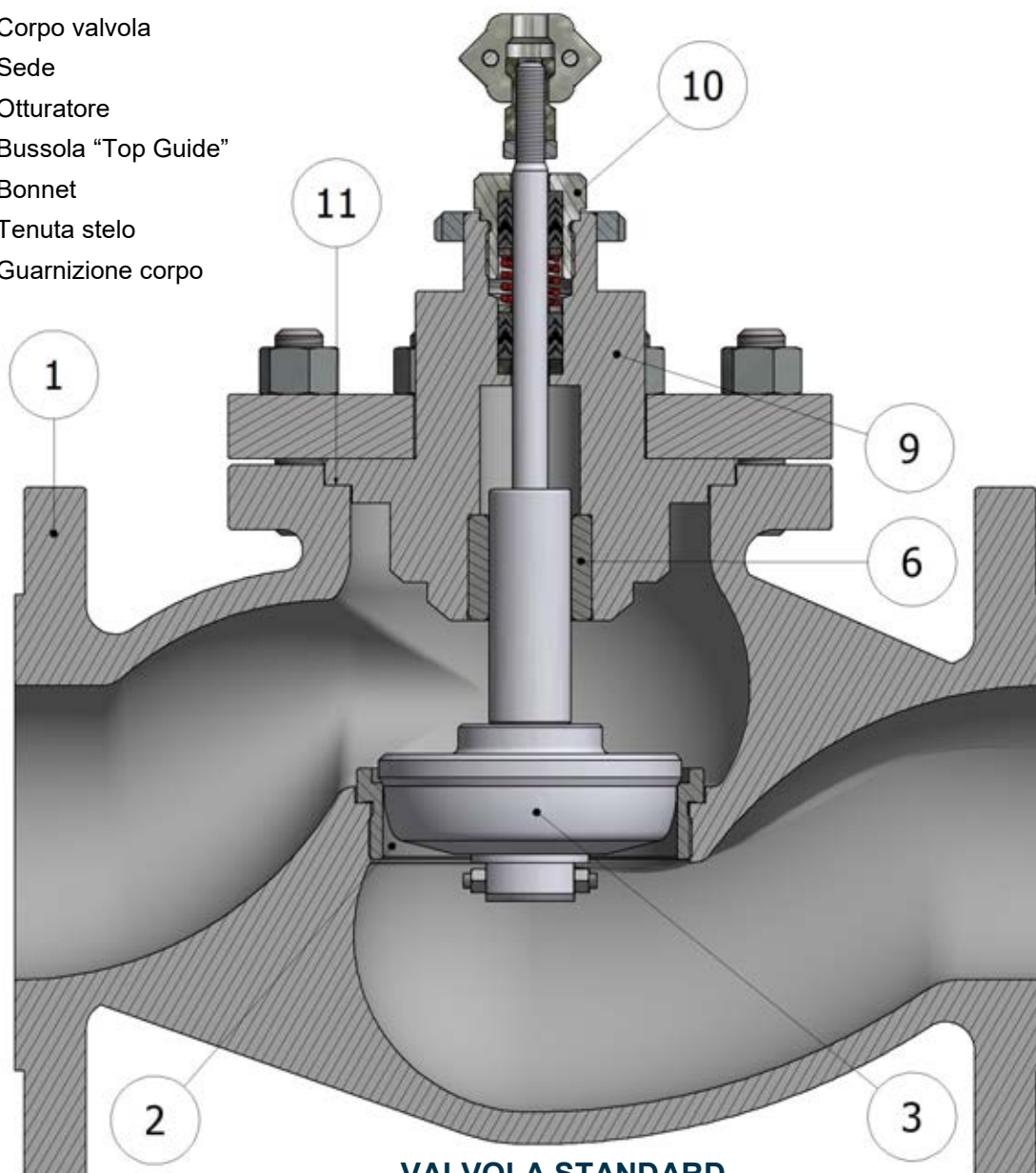
Tipo	Top entry, globo singola sede
Diametri	da 1/2" a 10"
Rating del corpo	ANSI Classe 150 / 300
Costruzione	ANSI B16.34
Flange di connessione	ANSI B16.5 - Raised Face - Rigatura fonografica 125-250 AARH
Scartamento flange	ANSI / ISA 75.08.01

COMBINAZIONI STANDARD MATERIALI

CORPO (1)	BONNET (9)	INTERNI (2 e 3)	TIRANTI	DADI	GUARNIZIONE CORPO (11)
Acciaio al carbonio A216 WCC	ASTM A105	ASTM A182 F316	A193 B7	A194 H2	Grafite + INOX
Acciaio INOX A351 CF8M	ASTM A182 F316	ASTM A182 F316	A193 B8M	A194 8M	Grafite + INOX

ESEMPI DI COSTRUZIONE

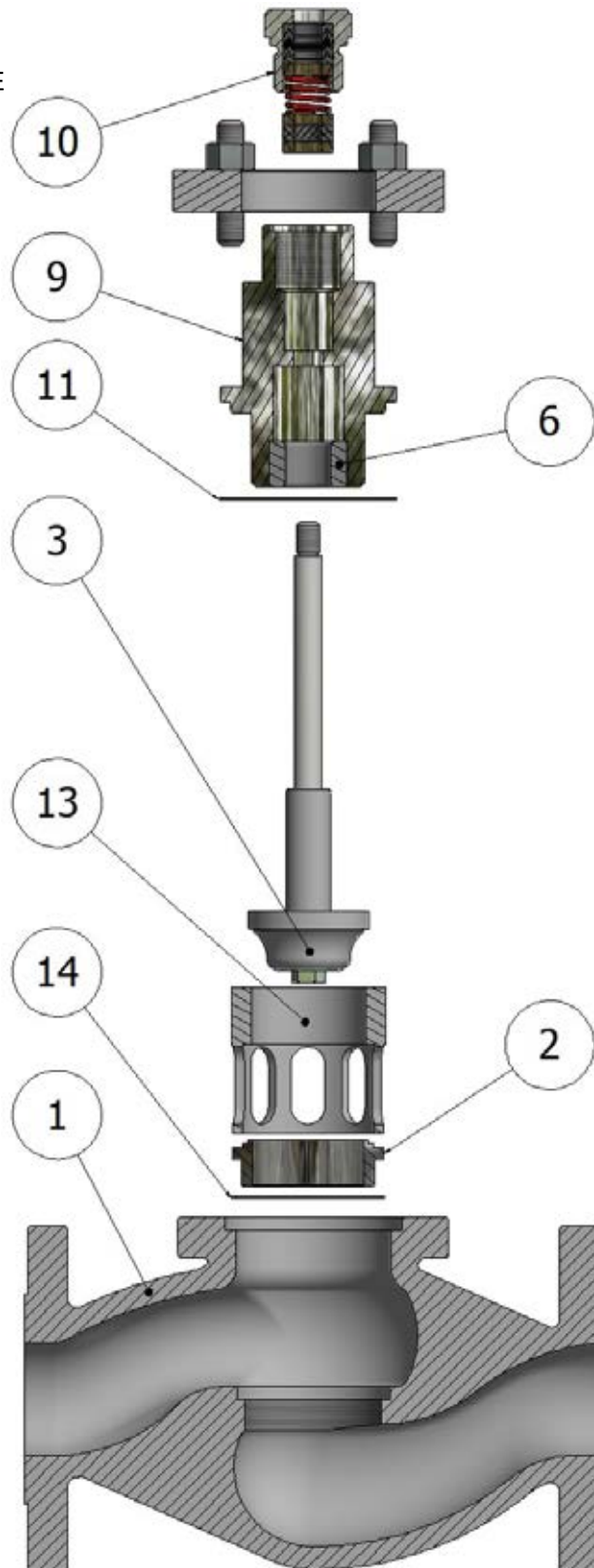
1. Corpo valvola
2. Sede
3. Otturatore
6. Bussola "Top Guide"
9. Bonnet
10. Tenuta stelo
11. Guarnizione corpo



VALVOLA STANDARD

ESEMPI DI COSTRUZIONE

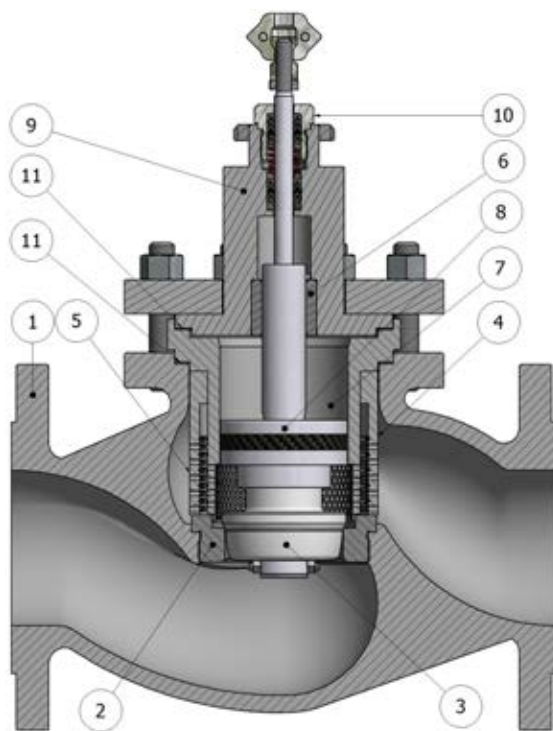
1. Corpo valvola
2. Sede QUICK-CHANGE
3. Otturatore
6. Bussola "Top Guide"
9. Bonnet
10. Tenuta stelo
11. Guarnizione corpo
13. Gabbia blocca sede
14. Guarnizione sede



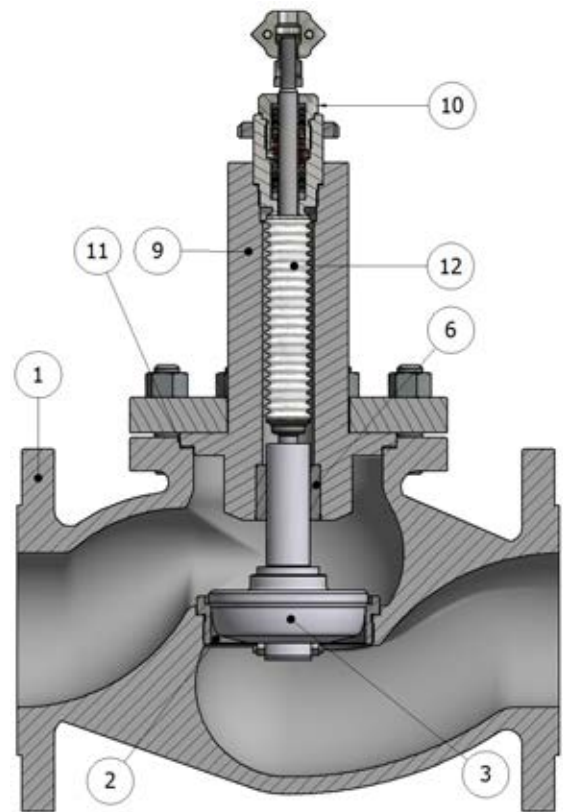
VALVOLA CON SEDE QUICK CHANGE

NB. A differenza della sede standard, la sede "Quick-Change" (2) non è avvitata ma viene bloccata dal particolare (13). Questo garantisce una rapida sostituzione in campo senza l'ausilio di attrezzature speciali.

ESEMPI DI COSTRUZIONE

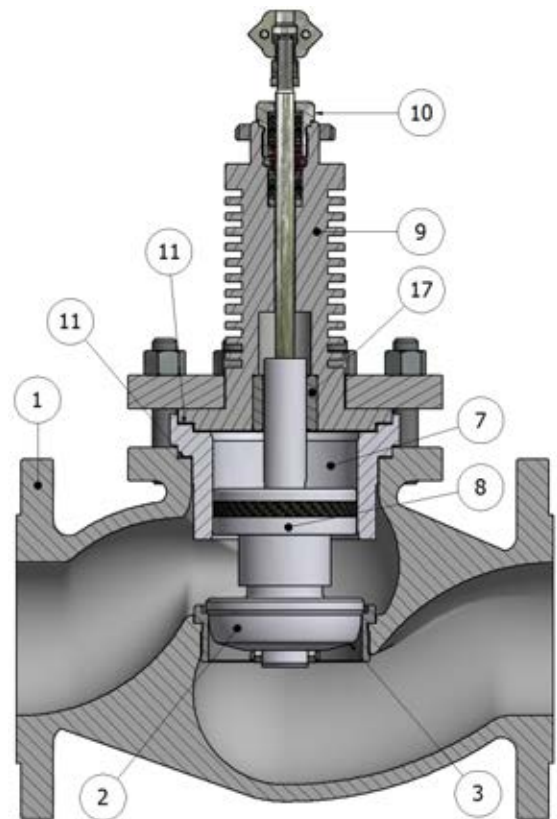


VALVOLA BILANCIATA



VALVOLA CON SOFFIETTO

1. Corpo valvola
2. Sede
3. Otturatore
4. Gabbia antirumore secondo stadio
5. Gabbia antirumore primo stadio
6. Bussola "Top Guide"
7. Camera di bilanciatura
8. Pistone di bilanciatura
9. Bonnet
10. Tenuta stelo
11. Guarnizione corpo
12. Soffietto ZEB20



VALVOLA BILANCIATA CON BONNET ALETTATO

RELAZIONE PRESSIONE / TEMPERATURA (ASME B16.34)

TEMPERATURA		ASTM A105 (-20.2° + 797°F)		ASTM A216 WCC (-20.2° + 797°F)		A351 CF8M / A182 F316 (-423.4° + 1500°F)	
°F	°C	ANSI 150 (bar)	ANSI 300 (bar)	ANSI 150 (bar)	ANSI 300 (bar)	ANSI 150 (bar)	ANSI 300 (bar)
100,4	... + 38	19.6	51.1	19.8	51.7	19.0	49.6
122	50	19.2	50.1	19.5	51.7	18.3	47.8
212	100	17.7	46.6	17.7	51.5	15.7	40.9
302	150	15.8	45.1	15.8	50.2	14.2	37.0
392	200	13.8	43.8	13.8	48.6	13.2	34.5
482	250	12.1	41.9	12.1	46.3	12.1	32.5
572	300	10.2	39.8	10.2	42.9	10.2	30.9
617	325	9.3	38.7	9.3	41.4	9.3	30.2
662	350	8.4	37.6	8.4	40.0	8.4	29.6
707	375	7.4	36.4	7.4	37.8	7.4	29.0
752	400	6.5	34.7	6.5	37.7	6.5	28.4
797	425	5.5	28.8	5.5	28.8	5.5	28.0
842	450	—	—	—	—	4.6	27.4
887	475	—	—	—	—	3.7	26.9
932	500	—	—	—	—	2.8	26.5
1000	538	—	—	—	—	1.4	24.4
1022	550	—	—	—	—	—	23.6
1067	575	—	—	—	—	—	20.8
1112	600	—	—	—	—	—	16.9
1157	625	—	—	—	—	—	13.8
1202	650	—	—	—	—	—	11.3
1247	675	—	—	—	—	—	9.3
1292	700	—	—	—	—	—	8.0
1337	725	—	—	—	—	—	6.8
1382	750	—	—	—	—	—	5.8
1427	775	—	—	—	—	—	4.6
1472	800	—	—	—	—	—	3.5
1500	816	—	—	—	—	—	2.8

MATERIALI DISPONIBILI SU RICHIESTA

Acciai al Carbonio	A352 LC2; A352 LC3; A352 LCC;A352 LCB
Acciai al Carbonio Legati	A217 WC6; A217 WC9
Acciai Inossidabili Austenitici	A351 CF3; A351 CF8; A351 CF10;A351 CF3M; A351 CF8M; A351 CF10M
Acciai Inossidabili Ferritici / Austenitici (DUPLEX / SUPERDUPLEX)	A995 CD3MWCuN; A995 A6;A351 CK3MCuN; A351 CE8MC; A351 CD3MN; A351 CD4MCuN
Acciai Inossidabili Leghe di Nichel	A494 M35-1 (MONEL); A494 M35-2 (MONEL); A494 N-12MV (HASTELLOY B); A494 CW-12MW (HASTELLOY C)
Dadi e tiranti	Compatibili con il materiale del corpo

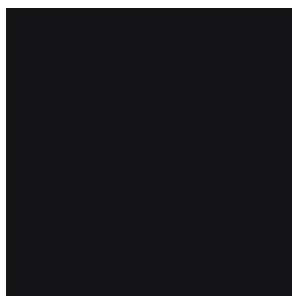
RIVESTIMENTI PROTETTIVI STANDARD VALVOLA

TEMPERATURA DEL FLUIDO	CORPO VALVOLA	BONNET
da -20° a 302°F da -29° a 150°C	<ul style="list-style-type: none"> Fondo bicomponente acrilico anti-corrosivo ad alta resistenza Finitura con smalto acrilico alifatico bicomponente RAL 7021 opaco 	Zincatura elettrolitica Fe/Zn 8 c1A UNI ISO 4520
da 302° a 482°F da 150° a 250°C	<ul style="list-style-type: none"> Fondo siliconico Finitura smalto siliconico RAL 9005 	Zincatura elettrolitica Fe/Zn 8 c1A UNI ISO 4520
Da 482° a 752°F da 250° a 400°C	<ul style="list-style-type: none"> Fondo siliconico termoresistente Finitura smalto siliconico RAL 9006 	

RIVESTIMENTI PROTETTIVI STANDARD ATTUATORE PNEUMATICO

CASSA E CASTELLO ATTUATORE

Verniciatura elettrostatica a polvere epossidica in poliestere RAL 7032



RAL 7021



RAL 9005



RAL 9006



RAL 7032

I colori e le tonalità riportati in figura sono puramente indicativi

RIVESTIMENTI PROTETTIVI SU RICHIESTA

Verniciature con colorazioni su richiesta

Verniciatura per ambienti marini

Verniciature in accordo alla normativa ISO 12944




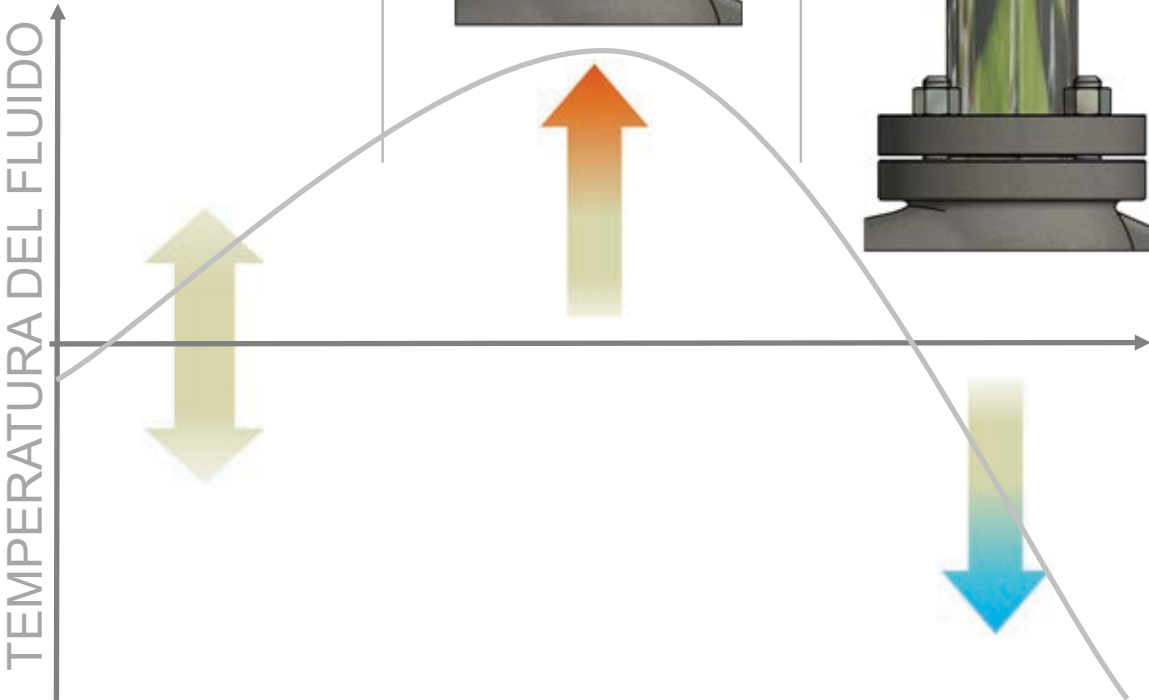
Verniciature in accordo alla normativa NORSOK M-501

Verniciature NACE - FROSIO


Verniciature su specifiche del cliente



TIPI DI BONNET

STANDARD	ALETTATO	ALLUNGATO
<p>Il bonnet standard è prodotto da forgiato o da fusione ed è di materiale equivalente o uguale al materiale del corpo. Viene utilizzato per temperature di lavoro da</p> <p>23°F ÷ 428°F (-5°C ÷ 220°C)</p>	<p>Prodotto da forgiato o da fusione è di materiale equivalente o uguale a quello del corpo valvola. Strutturato per disperdere il calore e proteggere il pacco premistoppa dalle elevate temperature di lavoro, si utilizza se fluido di processo raggiunge temperature superiori ai 428°F (220°C)</p> <p>23°F ÷ 1112°F (-5°C ÷ 600°C)</p>	<p>Nel bonnet allungato, una piccola quantità di fluido criogenico viene intrappolata all'interno dello stesso permettendo di creare in prossimità del premistoppa un gradiente di temperatura adeguato a proteggerlo. Viene utilizzato se fluido di processo raggiunge temperature al di sotto dei 23°F (-5°C) ed ha lunghezze che variano in funzione della minima temperatura di lavoro. Il materiale di costruzione è equivalente o uguale a quello del corpo valvola.</p> <p>-320°F ÷ 428°F (-196°C ÷ 220°C)</p>
		
		

TENUTA STELO - PER VALVOLE DA 1/2" A 4"





LP200	SP200	HP300	ECOPACK 1
<p>Costituito da una serie di anelli energizzati in PTFE puro e in FKM, è particolarmente indicato per l'uso con ossigeno e per temperature criogeniche. Non necessita di aggiustaggi e di manutenzione.</p>	<p>Composto da una serie di anelli energizzati in base PTFE caricato grafite e anelli in FKM 75 Shore. Indicato per il servizio a basse e medie temperature. Non necessita di aggiustaggi e di manutenzione.</p>	<p>Adatto per l'utilizzo con fluidi ad alte temperature. Formato da una serie di anelli energizzati in grafite a diretto contatto con il fluido e da una serie di anelli energizzati in PTFE caricato grafite non necessita di aggiustaggi e di manutenzione.</p>	<p>Prodotto da una serie di anelli energizzati in grafite e in PTFE caricato grafite intervallati tra loro. Non necessita di aggiustaggi e di manutenzione. Certificato in accordo allo std. ISO 15848-1 per il controllo delle emissioni.</p>
			



CORRELAZIONE TEMPERATURE TENUTA STELO / BONNET

	LP200	SP200	HP300	ECOPACK 1
BONNET CRIOGENICO	-320 ÷ 356°F -196 ÷ 180°C	///	///	-320 ÷ 356°F -196 ÷ 180°C
BONNET ALLUNGATO	-130 ÷ 356°F -90 ÷ 180°C	-130 ÷ 428°F -90 ÷ 220°C	///	-130 ÷ 428°F -90 ÷ 220°C
BONNET STANDARD	23 ÷ 356°F -5 ÷ 180°C	23 ÷ 428°F -5 ÷ 220°C	///	23 ÷ 428°F -5 ÷ 220°C
BONNET ALETTATO	///	23÷500°F -5÷260°C	23 ÷ 752°F -5 ÷ 400°C	23 ÷ 752°F -5 ÷ 400°C
BONNET ALETTATO ALLUNGATO	///	///	23 ÷ 1112F -5 ÷ 600°C	///
BONNET ALLUNGATO PER SOFFIETTO	///	-130 ÷ 500°F -90 ÷ 260°C	23 ÷ 752°F -5 ÷ 400°C	-130 ÷ 752°F -90 ÷ 400°C
BONNET EXTRA ALLUNGATO PER SOFFIETTO	-320 ÷ 356°F -196 ÷ 180°C	///	23 ÷ 1112F -5 ÷ 600°C	///

TENUTA STELO - PER VALVOLE DA 6" A 10"

LP400	SP400	HP600	ECOPACK 2
<p>Costituito da una serie di anelli energizzati in PTFE puro e in FKM, è particolarmente indicato per l'uso con ossigeno e per temperature criogeniche. Non necessita di aggiustaggi e di manutenzione.</p>	<p>Composto da una serie di anelli energizzati in base PTFE caricato grafite e anelli in FKM 75 Shore. Indicato per il servizio a basse e medie temperature. Non necessita di aggiustaggi e di manutenzione.</p>	<p>Adatto per l'utilizzo con fluidi ad alte temperature. Formato da una serie di anelli energizzati in grafite a diretto contatto con il fluido e da una serie di anelli energizzati in PTFE caricato grafite non necessita di aggiustaggi e di manutenzione.</p>	<p>Prodotto da una serie di anelli energizzati in grafite e in PTFE caricato grafite intervallati tra loro. Non necessita di aggiustaggi e di manutenzione. Certificato in accordo allo std. ISO 15848-1 per il controllo delle emissioni.</p>
			



CORRELAZIONE TEMPERATURE TENUTA STELO / BONNET

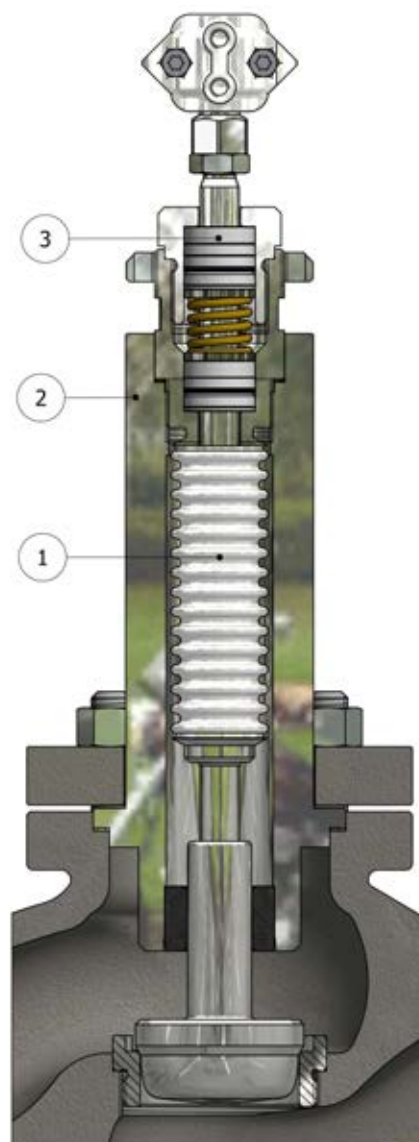
	LP400	SP400	HP600	ECOPACK 2
BONNET CRIOGENICO	-320 ÷ 356°F -196 ÷ 180°C	///	///	-320 ÷ 356°F -196 ÷ 180°C
BONNET ALLUNGATO	-130 ÷ 356°F -90 ÷ 180°C	-130 ÷ 428°F -90 ÷ 220°C	///	-130 ÷ 428°F -90 ÷ 220°C
BONNET STANDARD	23 ÷ 356°F -5 ÷ 180°C	23 ÷ 428°F -5 ÷ 220°C	///	23 ÷ 428°F -5 ÷ 220°C
BONNET ALETTATO	///	23÷500°F -5÷260°C	23 ÷ 752°F -5 ÷ 400°C	23 ÷ 752°F -5 ÷ 400°C
BONNET ALETTATO ALLUNGATO	///	///	23 ÷ 1112F -5 ÷ 600°C	///
BONNET ALLUNGATO PER SOFFIETTO	///	-130 ÷ 500°F -90 ÷ 260°C	23 ÷ 752°F -5 ÷ 400°C	-130 ÷ 752°F -90 ÷ 400°C
BONNET EXTRA ALLUNGATO PER SOFFIETTO	-320 ÷ 356°F -196 ÷ 180°C	///	23 ÷ 1112F -5 ÷ 600°C	///

ZEB20 SOFFIETTO PER FLUIDI PERICOLISI

ZEB20 trova applicazione in tutti quei processi industriali dove l'eventuale fuoriuscita di fluido dal premistoppa può provocare danni all'ambiente e nei casi più estremi danni anche gli operatori.

ZEB20 è costituito da un soffietto metallico saldato, per una estremità, all'asta dell'otturatore e fissato, per all'altra estremità, al bonnet della valvola, trasformando così la tenuta dinamica, classica del premistoppa, in tenuta statica e garantendo il totale isolamento del fluido dall'ambiente esterno. ZEB20 è inoltre dotato di un'ulteriore tenuta di sicurezza che, in caso di rottura del soffietto, limita la possibilità che il fluido fuoriesca dalla valvola. Il soffietto di ZEB20 è come standard in AISI 316L ma, nel caso il fluido di processo lo richieda, può essere fornito anche in altri materiali quali Inconel, Monel, Hastelloy, ecc..

Su richiesta ZEB20 è disponibile nella versione con presa di ispezione dove è possibile collegare un pressostato, o altri dispositivi, al fine di monitorare eventuali rotture del soffietto e poter intervenire tempestivamente.



Fugitive emissions

ISO 15848-1

ZEB20 - COMBIANZIONI MATERIALI

POS.	DESCRIZIONE	MATERIALE STANDARD	SU RICHIESTA	TEMPERATURA
1	Soffietto	AISI 316L	Inconel, Monel, Hastelloy, o altri materiali	-320÷ 1112°F -196°C ÷ 600°C
2	Bonnet	Uguale o equivalente al materiale del corpo valvola	Altri materiali	-320÷ 1112°F -196°C ÷ 600°C
3	Tenuta stelo	Vedi capitolo relativo		

CARATTERISTICHE DI REGOLAZIONE OTTURATORI

QUICK OPENING

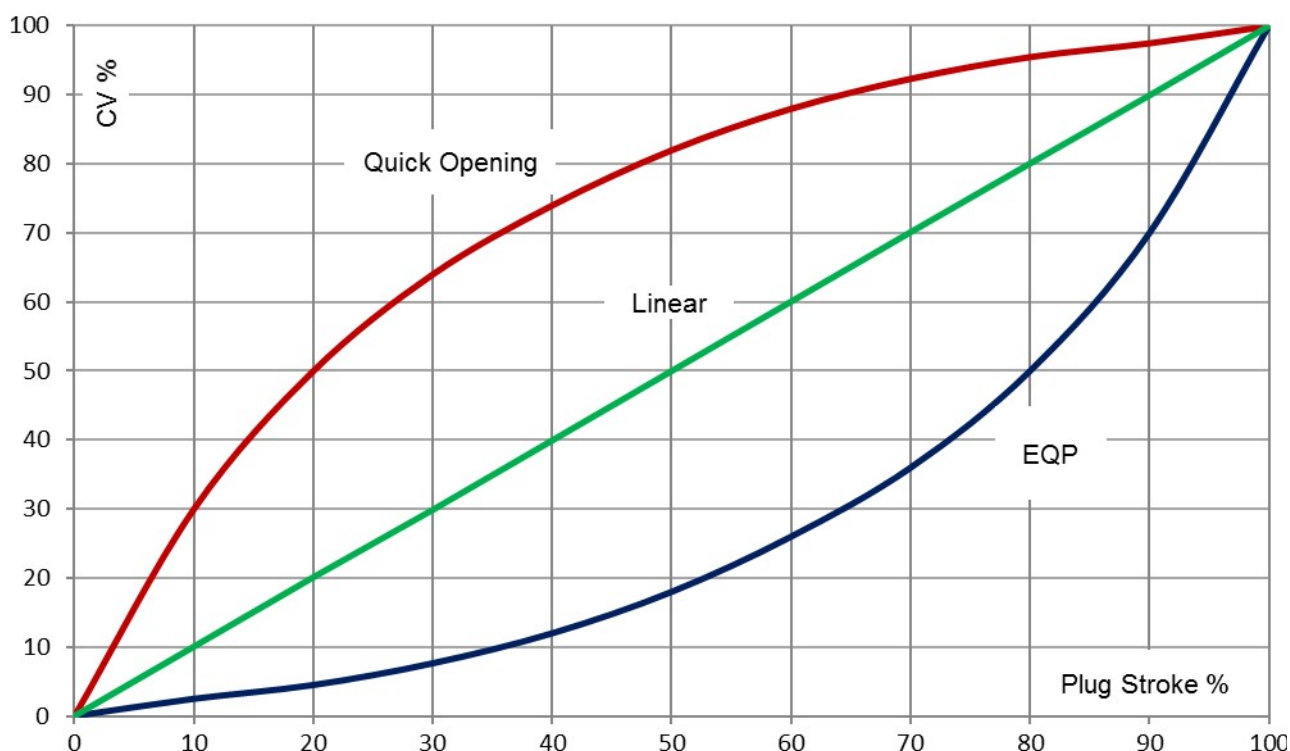
Una valvola con otturatore ad apertura rapida permette una massima variazione di portata con una corsa minima dell'otturatore e una minima variazione di portata quando l'otturatore della valvola è prossimo alla corsa massima. Le valvole con otturatore ad apertura rapida sono utilizzate spesso per applicazioni ON/OFF quando è necessario avere la massima portata nel minor tempo possibile.

LINEARE

Una valvola con otturatore lineare fornisce una portata direttamente proporzionale alla corsa dell'otturatore. Le valvole con questa caratteristica sono frequentemente specificate per applicazioni liquido-livello e controllo di portata.

EQUIPERCENTUALE (EQP)

Nella caratteristica equipercentuale, a pari incremento di corsa dell'otturatore si ottiene una variazione equipercentuale della portata. Una valvola con questa caratteristica fornisce una precisione di controllo partendo da una minima corsa dell'otturatore e aumenta rapidamente la portata di efflusso quando è vicina alla massima apertura. Valvole con otturatore a caratteristica EQP sono le più utilizzate per applicazioni di controllo di pressione, per applicazioni quando una larga percentuale di caduta di pressione è normalmente assorbita dal sistema stesso e solo una minima percentuale deve essere controllata, e dove si possono avere grandi variazioni di pressione.



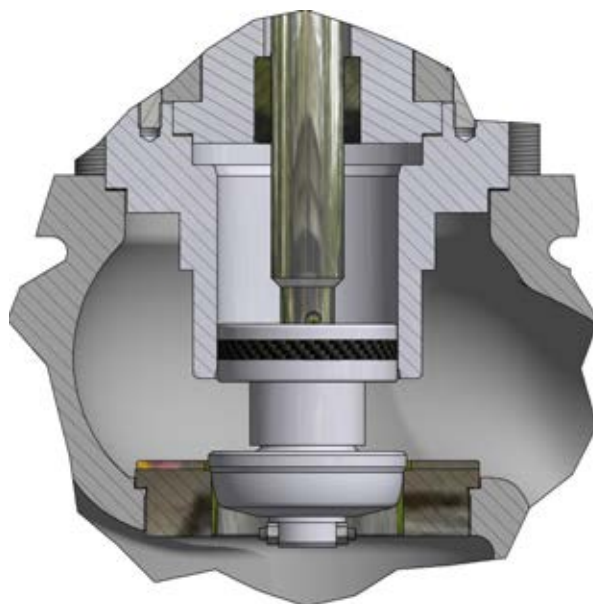
CARATTERISTICHE

	STANDARD	SU RICHIESTA
CARATTERISTICA DI REGOLAZIONE	Equipercentuale (EQP)	Quick opening (ON-OFF) Lineare (PL)
PASSAGGIO	Totale	Ridotto Microflusso
TENUTA SEDE/OTTURATORE	Tenuta metallica Classe IV	Classe IV - Stellite Classe IV - Nitruata (QPQ) Classe V - Lappata disponibile solo con sede Quick-Change Classe V - Stellite Lappata disponibile solo con sede Quick-Change Classe VI - tenuta soffice PTFE <150°C Classe VI - tenuta soffice PTFE-GR <190°C Classe VI - tenuta soffice PEEK <280°C

OTTURATORE LINEARE	OTTURATORE QUICK OPENING	OTTURATORE EQP CLASSE IV	OTTURATORE EQP CLASSE VI
			

OTTURATORE BILANCIATO

La pressione a monte della valvola esercita una spinta sull'otturatore direttamente proporzionale alla sezione dell'otturatore stesso, quindi a parità di pressione più è grosso l'otturatore maggiore è la spinta esercitata su di esso. L'attuatore di comando della valvola, elettrico o pneumatico che sia, deve essere dimensionato in modo tale da permettere la completa chiusura dell'otturatore e garantire la classe di tenuta dello stesso. In alcuni processi le pressioni in gioco non permettono al solo attuatore di garantire la classe di tenuta sull'otturatore. In questi casi si ricorre all'otturatore bilanciato, un sistema a camere isolate che permette di azzerare, bilanciando, la spinta sull'otturatore e garantire così la classe di tenuta della valvola.



Otturatore bilanciato

CAVITAZIONE, FLASHING E RUMOROSITA'

La valvola a globo, anche chiamata a flusso avviato, consente la regolazione di un parametro che può essere la pressione o la portata andando a modificare il flusso del fluido nell'impianto in pressione. Il principio sfruttato è quello della legge di Bernoulli o di continuità dei fluidi. In una valvola a globo, se diminuisco la sezione di passaggio, la velocità aumenta mentre la pressione diminuisce. Se tale pressione scende sotto la tensione di vapore si potrebbero creare delle bolle che potrebbero produrre due fenomeni di disturbo del flusso:

- Effetto di cavitazione
- Effetto flashing

L'effetto di **"cavitazione"** (ossia formazione di cavità gassose o micro bolle di gas, all'interno del liquido), è quel fenomeno fisico che si genera in un liquido, i gas ne sono esenti, quando la pressione nel circuito scende fino a raggiungere la tensione di vapore del liquido. La tensione di vapore di un liquido è la pressione parziale del vapore quando si stabilisce l'equilibrio fra liquido e vapore. Raggiunta tale pressione, il liquido e il vapore si dicono saturi: tante sono le molecole che passano dalla fase liquida a quella di vapore quante sono quelle che compiono il processo inverso. La cavitazione consiste in una rapida vaporizzazione, localizzata in una zona della corrente a bassa pressione assoluta, seguita da una rapida ricondensazione; si manifesta con la formazione di piccole bolle di vapore, il cui collasso istantaneo genera microgetti ad altissima pressione, che possono provocare danni anche gravi. Il collasso delle bolle da cavitazione può danneggiare pressoché qualunque materiale scavandovi dei fori; se l'implosione avviene in prossimità di una parete solida, essa viene colpita da un microgetto liquido che erode il materiale costituente la parete formando piccole cavità (pits erosivi). In genere la cavitazione è causa di attrito e turbolenza nel liquido; nelle valvole a globo provoca una forte emissione di rumore, vibrazioni e danneggiamento dei componenti.

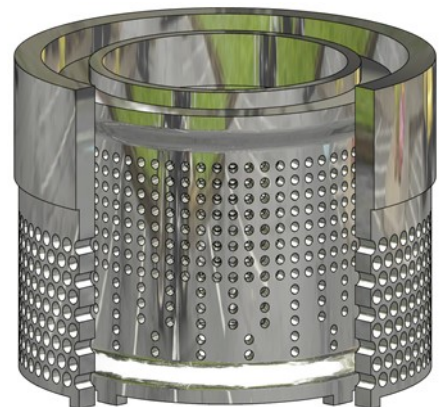
L'effetto di **flashing** è analogo alla cavitazione, salvo il fatto che le bolle esplodono a valle della valvola.



Gabbia anticavitazione



Gabbia riduzione rumorosità a singolo stadio



Gabbia riduzione rumorosità a doppio stadio

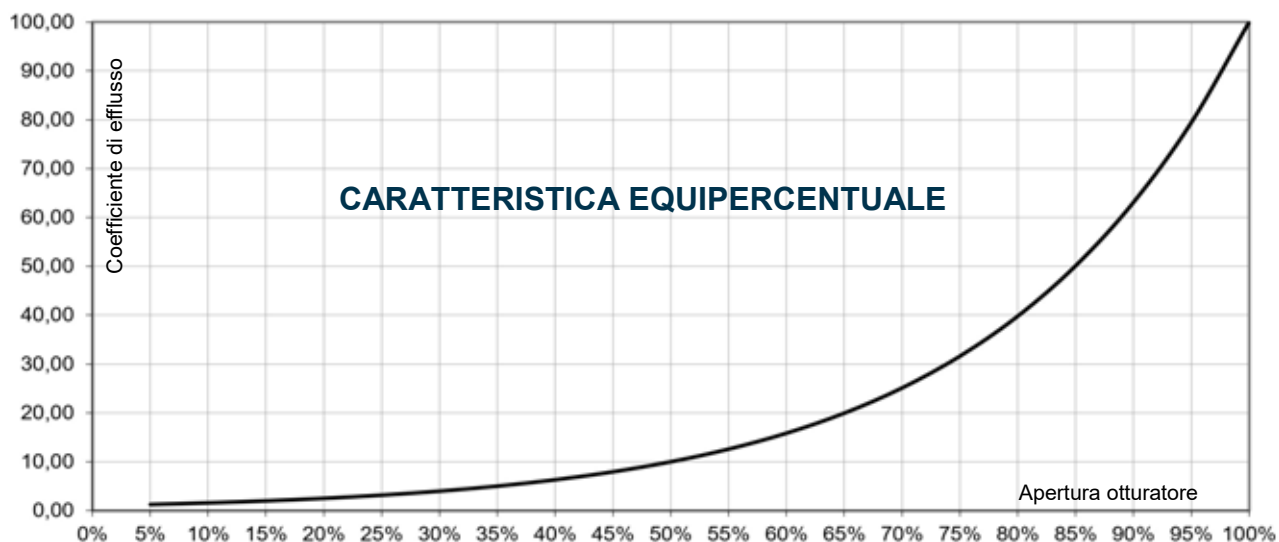
COEFFICIENTI DI EFFLUSSO - DIAMETRO SEDE - CORSA PER OTTURATORI CON CARATTERISTICA EQUIPERCENTUALE

CV	Kv	Diametro sede		Corsa otturatore		Diametro Valvola											
		inch	mm	inch	mm	1/2"	3/4"	1"	1"½	2"	2"½	3"	4"	6"	8"	10"	
0.08	0,07	0.12	3	0.79	20	□	□	□	□	□	—	—	—	—	—	—	
0.20	0,17	0.15	4			□	□	□	□	□	—	—	—	—	—	—	—
0.60	0,51	0.20	5			□	□	□	□	□	—	—	—	—	—	—	—
1.00	0,85	0.27	7			□	□	□	□	□	—	—	—	—	—	—	—
1.3	1,11	0.31	8			□	□	□	□	□	—	—	—	—	—	—	—
1.8	1,54	0.35	9			□	□	□	□	□	—	—	—	—	—	—	—
2	1,7	0.39	10			□	□	□	□	□	—	—	—	—	—	—	—
2.5	2,15	0.39	10			□	□	□	□	□	□	□	—	—	—	—	—
3	2,58	0.39	10			□	□	□	□	□	□	□	—	—	—	—	—
3.5	3	0.39	10			□	□	□	□	□	□	□	—	—	—	—	—
5.5	4.7	0.59	20			■	□	□	□	□	□	□	□	—	—	—	—
8	6,8	0.79	20			—	■	□	□	□	□	□	□	—	—	—	—
13	11	0.98	25			—	—	■	□	□	□	□	□	—	—	—	—
19	16	1,18	30			—	—	—	□	□	□	□	□	□	—	—	—
29	25	1,50	38			—	—	—	■	□	□	□	□	□	□	□	□
50	43	1,93	49			—	—	—	—	■	□	□	□	□	□	□	□
75	64	2,52	64	—	—	—	—	—	■	□	□	□	□	□	□		
112	96	2,99	76	1.18	30	—	—	—	—	—	—	■	□	□	□		
173	148	3,94	100			—	—	—	—	—	—	—	—	■	□	□	
190	162	3,94	100	1.38	35	—	—	—	—	—	—	□	□	□	□		
270	231	4,96	126	2.00	50	—	—	—	—	—	—	—	—	□	□		
410	351	5,94	151			—	—	—	—	—	—	—	—	—	—	■	□
720	615	7,91	201	2.36	60	—	—	—	—	—	—	—	—	—	■		
990	856	9.84	250	2.95	75	—	—	—	—	—	—	—	—	—	—	■	

— non disponibile

■ standard

□ opzionale



COEFFICIENTI DI EFFLUSSO - DIAMETRO SEDE - CORSA PER OTTURATORI CON CARATTERISTICA EQUIPERCENTUALE

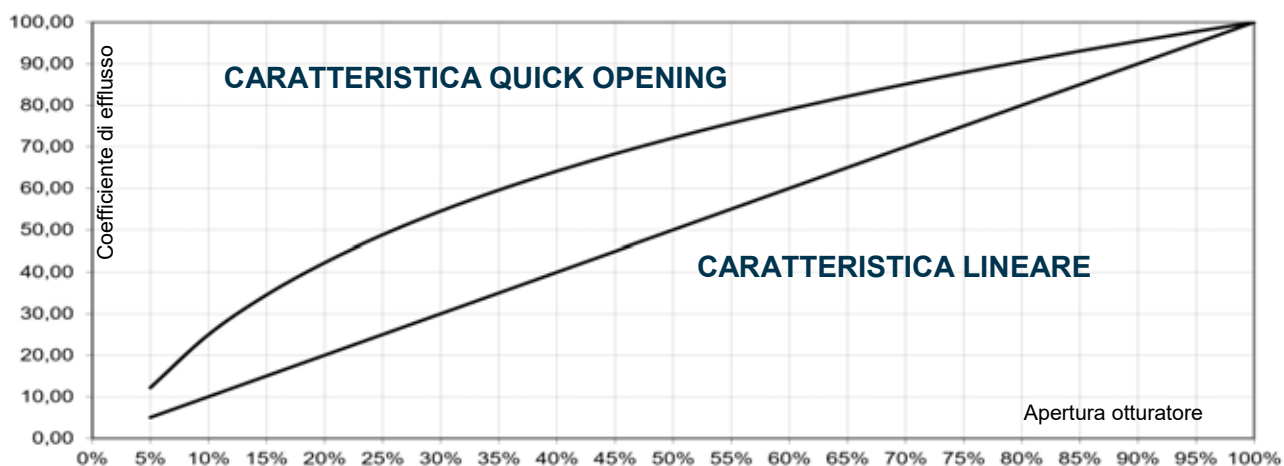
CV	Kv	Diametro sede		Corsa otturatore		Diametro Valvola											
		inch	mm	inch	mm	1/2"	3/4"	1"	1"½	2"	2"½	3"	4"	6"	8"	10"	
0.03	0,02	0.12	3	0.79	20	□	□	□	□	□	—	—	—	—	—	—	
0.05	0,04	0.12	3			□	□	□	□	□	—	—	—	—	—	—	—
0.08	0,07	0.12	3			□	□	□	□	□	—	—	—	—	—	—	—
0.20	0,17	0.15	4			□	□	□	□	□	—	—	—	—	—	—	—
0.60	0,51	0.20	5			□	□	□	□	□	—	—	—	—	—	—	—
1.00	0,85	0.27	7			□	□	□	□	□	—	—	—	—	—	—	—
1.3	1,11	0.31	8			□	□	□	□	□	—	—	—	—	—	—	—
1.8	1,54	0.35	9			□	□	□	□	□	—	—	—	—	—	—	—
2	1,7	0.39	10			□	□	□	□	□	—	—	—	—	—	—	—
2.5	2,15	0.39	10			□	□	□	□	□	□	□	—	—	—	—	—
3	2,58	0.39	10			□	□	□	□	□	□	□	—	—	—	—	—
3.5	3	0.39	10			□	□	□	□	□	□	□	—	—	—	—	—
5.5	4.7	0,59	20			■	□	□	□	□	□	□	□	—	—	—	—
8	6,8	0,79	20			—	■	□	□	□	□	□	□	—	—	—	—
13	11	0,98	25			—	—	■	□	□	□	□	□	—	—	—	—
19	16	1,18	30			—	—	—	□	□	□	□	□	□	—	—	—
29	25	1,50	38			—	—	—	—	■	□	□	□	□	□	□	□
50	43	1,93	49	—	—	—	—	—	■	□	□	□	□	□	□		
75	64	2,52	64	1.18	30	—	—	—	—	—	■	□	□	□	□		
112	96	2,99	76			—	—	—	—	—	—	—	■	□	□	□	□
173	148	3,94	100			—	—	—	—	—	—	—	—	■	□	□	□
190	162	3,94	100	1.38	35	—	—	—	—	—	—	—	□	□	□		
270	231	4,96	126	2.00	50	—	—	—	—	—	—	—	—	□	□	□	
410	351	5,94	151			—	—	—	—	—	—	—	—	—	—	■	□
720	615	7,91	201	2.36	60	—	—	—	—	—	—	—	—	—	■	□	
990	856	9.84	250	2.95	75	—	—	—	—	—	—	—	—	—	—	■	

— non disponibile

■ standard

□ opzionale

a) non disponibile per caratteristica quick opening b) 1.18" (30mm) per caratteristica quick opening



ATTUATORI PNEUMATICI DI REGOLAZIONE SERIE AP

Gli attuatori pneumatici serie AP sono attuatori a membrana multimolla. Disponibili in 4 dimensioni di diaframma, sono estremamente compatti e garantiscono una linearità in grado di soddisfare le esigenze di controllo delle valvole alle diverse pressioni di esercizio. Corredato di indicatore meccanico di corsa, il castello è del tipo integrale e soddisfa la norma **CEI EN 60534-6-1** per il montaggio di accessori quali posizionatori, finecorsa, ecc...

DATI TECNICI

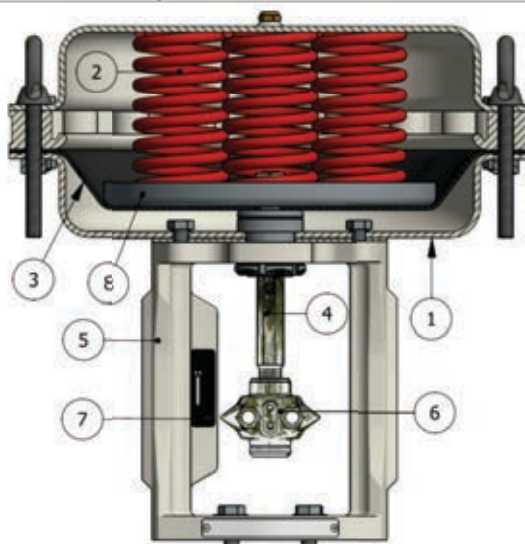
TIPO	A Membrana Multimolla
SEGNALE DI COMANDO	Azione diretta (Aria chiude - valvola normalmente aperta) 3÷15psi ; 6÷18psi; 6÷30psi; 15÷60psi Azione inversa (Aria apre - Valvola normalmente chiusa) 3÷15psi ; 6÷18psi; 6÷30psi; 15÷60psi
MASSIMA PRESSIONE DI ALIMENTAZIONE	50 psi (3,5bar) per segnali 3÷15psi ; 6÷18psi; 6÷30psi; 87 psi (6 bar) per segnali 15÷60 psi
CONNESSIONE PNEUMATICA	1/4" NPT-F

MATERIALI

	STANDARD	SU RICHIESTA
CASTELLO	ASTM A216 WCB (T.amb $\geq -29^{\circ}\text{C}$)	Acciaio ASTM A351 CF8 (T.amb $\geq -268^{\circ}\text{C}$)
CASSA	Acciaio verniciato 1.0332 / 1.0335 (T.amb $\geq -50^{\circ}\text{C}$) ASTM A216 WCB (*) (T.amb $\geq -29^{\circ}\text{C}$)	Acciaio AISI 304 (T.amb $\geq -268^{\circ}\text{C}$) Acciaio ASTM A351 CF8 (*) (T.amb $\geq -268^{\circ}\text{C}$)
VITI E DADI	A193 B7 - A194 2H (T.amb $\geq -30^{\circ}\text{C}$)	A193 8M - A194 8M (T.amb $\geq -268^{\circ}\text{C}$)
MEMBRANA	NBR (T.amb $-35\div 90^{\circ}\text{C}$)	EPDM (T.amb $-50\div 120^{\circ}\text{C}$) PVMQ (T.amb $-60\div 90^{\circ}\text{C}$)
STELO	ASTM 182 F304	//
MORSETTO CONNESSIONE VALVOLA	ASTM A 351 CF8	//
MOLLE	EN 10270-1 SH verniciate (T.amb $\geq -30^{\circ}\text{C}$)	EN 10270-3 1.4310 (AISI 301) EN 10270-3 1.4401 (AISI 316) (T.amb $\geq -268^{\circ}\text{C}$)
INTERNAL PARTS	Acciaio zincato 1.0332 / 1.0335 (T.amb $\geq -50^{\circ}\text{C}$)	Acciaio AISI 304

(*) solo per attuatori Serie AP6..

1. Cassa
2. Molle
3. Membrana
4. Stelo
5. Castello integrale
6. Morsetto di connessione
7. Indicatore di corsa
8. Piatto membrana



PRESSIONI DIFFERENZIALI MASSIME IN BAR (Fluido Apre) PER COSTRUZIONI CON OTTURATORI NON BILANCIATI

ATTUATORE	SPINTA kN	SEGNALE (psi)	CV 5.5 CV 6.0		CV 8		CV 13		CV 19		CV 29		CV 50		CV 75		CV 112		CV 173		CV 190		CV 270 CV 280		CV 410 CV 435		CV 720		
			cl IV	cl VI	cl IV	cl VI	cl IV	cl VI	cl IV	cl VI	cl IV	cl VI	cl IV	cl VI	cl IV	cl VI	cl IV	cl VI	cl IV	cl VI	cl IV	cl VI	cl IV	cl VI	cl IV	cl VI	cl IV	cl VI	cl IV
AP23	0.3	3+15	14	18	14	18	9	12	5	8	3	4	2	3															
	0.4	6+18	16	22	16	22	11	17	7	10	4	5	3	4															
	0.6	6+30	22	28	22	28	16	25	10	15	6	8	4	6															
AP28	1.5	15+60	45	60	45	60	35	56	27	33	15	17	8	12															
	0.6	3+15	27	30	27	30	17	26	8	15	6	9	4	6															
	1.0	6+18	38	40	38	40	21	30	13	19	10	12	5	8															
	1.2	6+30	50	55	50	55	26	47	23	26	12	16	7	12															
AP34 / AP35	2.4	15+60	80	90	80	90	48	75	40	56	25	38	17	23															
	1.2	3+15	60	65	60	65	50	55	20	23	12	18	10	16	4	4	2	3	1	1									
	1.5	6+18	80	85	80	85	60	65	30	35	15	18	12	15	6	7	4	5	2	3									
	1.9	6+30	99	99	99	99	80	85	40	45	20	25	14	16	7	8	5	6	3	3									
AP43 / AP44	3.5	15+60							62	65	36	45	25	29	11	13	8	11	6	6									
	2.8	3+15									35	40	24	26	7	8	6	6	4	4									
	3.3	6+18									40	45	26	28	9	10	8	8	5	5									
	3.8	6+30									40	45	26	28	12	12	10	10	6	6									
AP47	7.6	15+60									65	85	40	70	28	37	22	27	15	17									
	7.6	15+60																			15	17							
AP45	7.6	15+60								65	85	40	70	28	37	22	27	15	17										
AP46 / AP48	7.6	15+60																			15	17	7	8	5	6	3	4	
AP60	15.5	15+60														44	54	30	34	30	34	14	16	10	12				
AP62	15.5	15+60																								6	8		

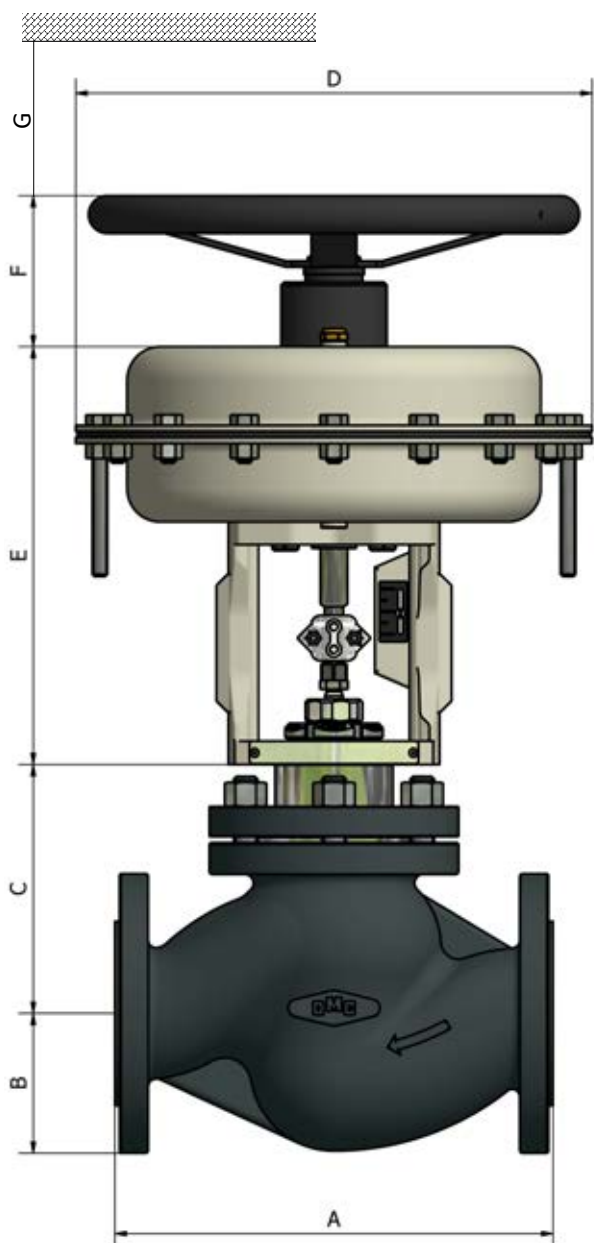
NOTE:

- ◆ L'attuatore AP48 è disponibile solo per valvole da 10" con passaggio ridotto
- ◆ Le valvole da 10" passaggio pieno possono utilizzare solo l'attuatore AP63
- ◆ Le valvole da 10" passaggio pieno sono disponibili solo con otturatore bilanciato

DIMENSIONI

DIAMETRO NOMINALE	A inches (mm) (*)		B inches (mm)		C inches (mm) - otturatore standard			G inches (mm)
	ANSI 150	ANSI 300	ANSI 150	ANSI 300	Bonnet standard	Bonnet con soffietto	Bonnet Alettato/Allungato	
½"	7.5" (184)	7.46 (190)	1.87 (47.6)	1.87 (47.6)	5.08 (129)	8.98 (228)	6.81 (173)	4 (100)
¾"	7.5" (184)	7.62 (194)	1.94 (49.25)	2.31 (58.75)	5.08 (129)	8.98 (228)	6.81 (173)	4 (100)
1"	7.5" (184)	7.75 (197)	2.11 (53.95)	2.43 (61.9)	5.08 (129)	8.98 (228)	6.81 (173)	4 (100)
1" ½	8.75" (222)	9.25 (235)	2.50 (63.5)	3.06 (77.8)	5.04 (128)	8.90 (226)	7.28 (185)	4 (100)
2"	10.00" (254)	10.50 (267)	3.00 (76.2)	3.25 (82.55)	5.04 (128)	8.90 (226)	7.28 (185)	4 (100)
2" ½	10.86 (276)	11.49 (292)	3.48 (88.9)	3.75 (95.25)	6.49 (165)	11.49 (292)	10.03 (255)	4 (100)
3"	11.75" (298.5)	12.50 (318)	3.75 (95.25)	4.12 (104.75)	7.36 (187)	12.05 (306)	10.04 (260)	4 (100)
4"	13.88" (352.5)	14.50 (368)	4.5 (114.3)	5.00 (127)	7.24 (184)	12.09 (307)	12.20 (310)	4 (100)
6"	17.75" (451)	18.62 (473)	5.5 (138.7)	6.25 (158.75)	10.20 (259)	14.61 (371)	14.61 (371)	4,8 (120)
8"	21.38" (543)	22.38 (568)	6.75 (171.45)	7.5 (190.5)	11.18 (284)	15.59 (396)	15.59 (396)	4,8 (120)
10"	26.49 (673)	27.87 (708)	8.00 (203.2)	8.75 (222.2)	///	///	///	9.0(230)

(*) Per connessioni ANSI 150 SOCKET-WELDING riferirsi alle dimensioni ANSI 300



DN	C inches (mm) - Otturatore bilanciato		
	Bonnet standard	Bonnet con soffietto	Bonnet Alettato/Allungato
2"	6.18 (157)	10.07 (256)	8.42 (214)
2" ½	8.58 (218)	13.15 (334)	10.90 (277)
3"	9.05 (230)	13.70 (348)	11.10 (282)
4"	9.64 (245)	14.37 (365)	12.20 (310)
6"	14.01 (356)	18.74 (476)	15.67 (398)
8"	14.96 (380)	19.68 (500)	16.61 (422)
10"	17.83 (453)	25.59 (650)	25.59 (650)

ATTUATORI PER VALVOLE DA 1/2" A 8"

TIPO	Ø D inches (mm)	E in- ches (mm)	F inches (mm)		AREA DI SPINTA inches ² (cm ²)	VOLUME DI SPINTA litri
			N.A. (DIR.)	N.C. (INV.)		
AP23	9.05 (230)	9.64 (245)	5,3 (135)	3,4 (85)	31.46 (203)	~ 1.8
AP28	10.82 (275)	9.96 (253)			47.12 (304)	~ 3
AP34 AP35	13.46 (342)	10.86 (276)	7,3 (185)	3,4 (85)	73.62 (475)	~ 5.7
AP43 AP44	16.93 (430)	11.93 (303)	11,8 (300)	5,9 (150)	115.32 (744)	~ 11.5
AP45		15.47 (393)				
AP47		13.18 (335)	11,8 (300)	5,9 (150)		
AP46		16.73 (425)				
AP60	23.6 (600)	17.72 (450)	//	//	261.95 (1690)	~ 32
AP62	23.6 (600)	19.89 (480)	//	//		~ 40

ATTUATORI PER VALVOLE DA 10"

AP48	16.93 (430)	22.44 (570)	11.81 (300)	5.90 (150)	29.29 (744)	~ 13.5
AP63	23.6 (600)	12.79 (325)	12.99 (330)	7.08 (180)	261.95 (1690)	~ 46

ATTUATORI PNEUMATICI A PISTONE SERIE OP

Gli attuatori pneumatici serie OP sono a pistone multimolla per il controllo ON-OFF delle valvole. Disponibili in 2 dimensioni di diaframma, sono estremamente compatti. Corredato di indicatore meccanico di corsa, il castello è del tipo integrale e soddisfa la norma **CEI EN 60534-6-1** per il montaggio diretto di accessori quali, finecorsa, ecc...

DATI TECNICI

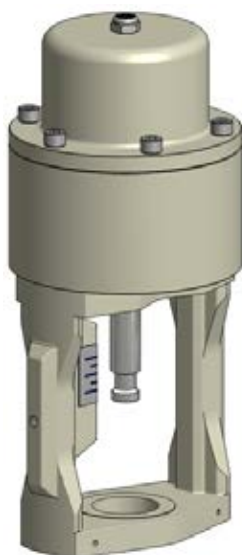
TIPO	A Pistone Multimolla
SEGNALE DI COMANDO	da 90 psi (6 bar) a 145 psi (10 bar)
MASSIMA PRESSIONE DI ALIMENTAZIONE	145 psi (10 bar)
CONNESSIONE PNEUMATICA	1/4" NPT-F
TEMPERATURA AMBIENTE	-4÷160°F (-20+70°C)

MATERIALI

	STANDARD	ON REQUEST
CASSA	Alluminio verniciato	Acciaio INOX elettrolucidato
CASTELLO	Acciaio al carbonio verniciato	Acciaio INOX elettrolucidato
VITI E DADI	A193 B7 - A194 2H	Altri materiali
PISTONE	Gomma nitrilica NBR	//
STELO	ASTM 182 F304	//
MORSETTO CONNESSIONE VALVOLA	ASTM A 351 CF8	//
MOLLE	EN 10270-1SH verniciate	Acciaio INOX
INTERNAL PARTS	Acciaio al carbonio zincato	Acciaio INOX

RIVESTIMENTI PROTETTIVI

STANDARD	Verniciatura a polvere RAL 7032
SU RICHIESTA	Verniciatura per ambienti marini Verniciatura su specifica del Cliente



ACCESSORI

- ◆ Contatti di allarme
- ◆ Filtro regolatore d'aria
- ◆ Elettrovalvola
- ◆ Dispositivo di blocco (Lock-Up) pneumatico

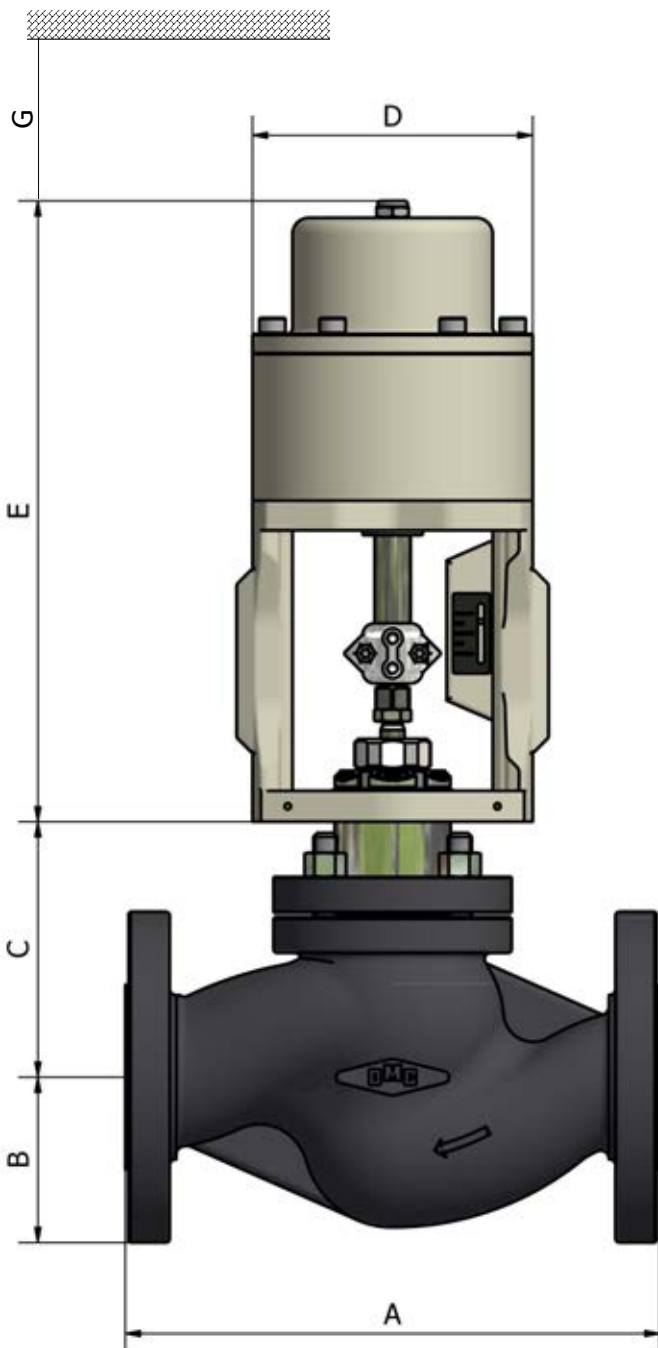
PRESSIONI DIFFERENZIALI MASSIME IN BAR (Fluido Apre) PER COSTRUZIONI CON

TIPO	CV 6	CV 8	CV 13	CV 19	CV 29	CV 50	CV 75	CV 112	CV 173 CV190
OP10	12	12	12	12	12	12			
OP16							12	8	3

DIMENSIONI

DIAMETRO NOMINALE	A inches (mm) (*)		B inches (mm)		C inches (mm) - otturatore standard			G inches (mm)
	ANSI 150	ANSI 300	ANSI 150	ANSI 300	Bonnet standard	Bonnet con soffietto	Bonnet Alettato/ Allungato	
½"	7.5" (184)	7.46 (190)	1.87 (47.6)	1.87 (47.6)	5.08 (129)	8.98 (228)	6.81 (173)	4 (100)
¾"	7.5" (184)	7.62 (194)	1.94 (49.25)	2.31 (58.75)	5.08 (129)	8.98 (228)	6.81 (173)	4 (100)
1"	7.5" (184)	7.75 (197)	2.11 (53.95)	2.43 (61.9)	5.08 (129)	8.98 (228)	6.81 (173)	4 (100)
1" ½	8.75" (222)	9.25 (235)	2.50 (63.5)	3.06 (77.8)	5.04 (128)	8.90 (226)	7.28 (185)	4 (100)
2"	10.00" (254)	10.50 (267)	3.00 (76.2)	3.25 (82.55)	5.04 (128)	8.90 (226)	7.28 (185)	4 (100)
2" ½	10.86 (276)	11.49 (292)	3.48 (88.9)	3.75 (95.25)	6.49 (165)	11.49 (292)	10.03 (255)	4 (100)
3"	11.75" (298.5)	12.50 (318)	3.75 (95.25)	4.12 (104.75)	7.36 (187)	12.05 (306)	10.04 (260)	4 (100)
4"	13.88" (352.5)	14.50 (368)	4.5 (114.3)	5.00 (127)	7.24 (184)	12.09 (307)	12.20 (310)	4 (100)

(*) Per connessioni ANSI 150 SOCKET-WELDING riferirsi alle dimensioni ANSI 300



DN	C inches (mm) - Otturatore bilanciato		
	Bonnet standard	Bonnet con soffietto	Bonnet Alettato/Allungato
2"	6.18 (157)	10.07 (256)	8.42 (214)
2" ½	8.58 (218)	13.15 (334)	10.90 (277)
3"	9.05 (230)	13.70 (348)	11.10 (282)
4"	9.64 (245)	14.37 (365)	12.20 (310)

ATTUATORE				
Tipo	Ø D inches (mm)	E inches (mm)		
		½ - 1" ½	2"	3" - 4"
OP10	9.05 (230)	10.51 (267)	11.50 (292)	//
OP16	10.82 (275)	//	//	13.19 (335)

ATTUATORI ELETTRICI

Le valvole di controllo OMC possono essere fornite con attuatori elettrici dei migliori produttori per soddisfare le più svariate esigenze dei processi industriali.



CONNESSIONI DISPONIBILI



RAISED FACE



RING JOINT



MASCHIO



FEMMINA



FLAT FACE



BUTT-WELDING



SOCKET-WELDING



SCANALATO

PESI VALVOLE (Kg)

MISURA	Standard		Alettato / Allungato		Con soffiello	
	ANSI 150	ANSI 300	ANSI 150	ANSI 300	ANSI 150	ANSI 300
½"	6	7	7	7	7	8
¾"	6	7	7	8	7	8
1"	7	8	8	9	8	9
1" ½	12	15	13	16	14	17
2"	17	18	18	19	18	20
3"	35	38	38	41	39	42
4"	48	55	53	60	52	59
6"	128	143	137	151	135	150
8"	189	211	197	219	195	218
10"	310	383	381	453	371	443

PESI ATTUATORI PNEUMATICI (Kg)

TIPO	SEGNALE	ATTUATORE	VOLANTINO
AP23	3÷15 / 6÷18 / 6÷30	7	1
	15÷60	8	
AP28	3÷15 / 6÷18 / 6÷30	9	1
	15÷60	10	
AP34 / AP35	3÷15 / 6÷18 / 6÷30	15	2
	15÷60	17	
AP43 / AP44	3÷15 / 6÷18 / 6÷30	27	3
	15÷60	32	7
AP45	15÷60	38	7
AP46	15÷60	45	7
AP47	15÷60	45	7
AP48	15÷60	57	7
AP60	15÷60	155	//
AP62	15÷60	169	//
AP63	15÷60	181	8
OP10	ON-OFF	8	//
OP16	ON-OFF	13	//

Il contenuto di questa pubblicazione è solo a scopo informativo. OMC si riserva di modificare o migliorare i disegni o le specifiche tecniche senza alcun preavviso.



OMC S.p.A.

Via Galileo Galilei, 18 - 20060
Cassina de Pecchi (MI) - ITALY
Tel.: (+39) 02.95.28.468
Fax: (+39) 02.95.21.495
info@omcvalves.com
www.omcvalvescom